

# Coalisator-RD a pavimento

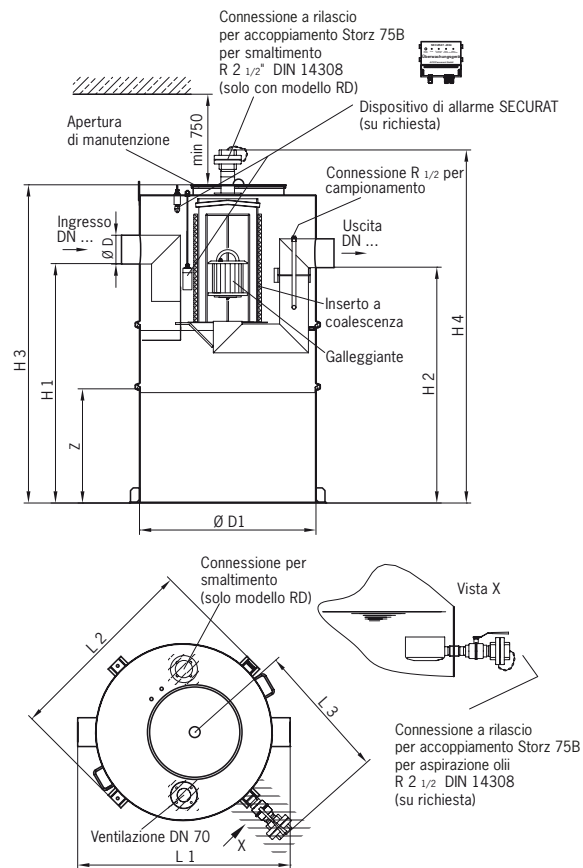
## Informazioni sul prodotto

- Separatore di liquidi leggeri in acciaio inox, classe I, per installazioni a pavimento secondo la norma EN 858 e DIN 1999-100
- Con otturatore automatico: galleggiante in polietilene, tarato per olii a densità 0,9 gr/cm<sup>3</sup>, piastra della valvola gommata
- Di forma cilindrica e struttura composta da più elementi
- Con tubo di svuotamento e sedimentatore conforme alla EN 858
- Con inserto a coalescenza, rimovibile per pulizia e manutenzione. Senza tale inserto, il separatore è garantito per operare il classe II conferemente all EN 858
- Bocchettone d'ingresso DN 100/150 conforme alla EN 877
- Con 1 apertura o 2 (per NG 10) di manutenzione e chiusino antiodore Ø 500 mm
- Approvazione ufficiale Z-54.8-381



## Coalisator-RD a pavimento

Tipo	NG	DN	Vol. tot.	Vol. liquidi olii	Vol. sedim.	Peso	Cod. art.	Euro/pz
	[l/s]	[mm]	[l]	[l]	[l]	[kg/pz]		
Lato operativo destro	3	100	725	163	600	170,00	7603.10.50	15652,56
	6	150	980	160	1200	195,00	7606.10.50	18015,20
	10	150	2570	798	2500	300,00	7610.10.50	29631,88
Lato operativo sinistro	3	100	725	163	600	170,00	7603.11.50	15652,56
	6	150	980	160	1200	195,00	7606.11.50	18015,20
	10	150	2570	798	2500	300,00	7610.11.50	29631,88



NG	Dimensioni							
	L1	L2	L3	H1	H2	H3	D	D1
	[mm]	[mm]	[mm]	[mm]	[mm]	[mm]	[mm]	[mm]
3	1180	1090	800	985	965	1450	110	980
6	1180	1090	800	1330	1310	1800	160	980
10	1950	2060	1190	1095	1075	1600	160	1750

## Coalisator-E a pavimento

### Informazioni sul prodotto

- Separatore di liquidi leggeri in acciaio inox AISI 304, classe I, per installazioni a pavimento secondo la norma EN 858 e DIN 1999-100
- Per installazione libera:
  - con due manicotti
  - con sapralzi per aerazione a pavimento
- Collegamenti DN 200 conformi alla EN 877
- Con otturatore automatico:
  - galleggiante in acciaio inox AISI 304
  - tarato per olii a densità 0,85/0,95 g/cm<sup>3</sup>
  - piastre valvole gommate
- Con inserto a coalescenza rimovibile
- Sedimentatore da posizionare a monte disponibile su richiesta (codice 7226.20.30)
- Disponibile su richiesta anche in acciaio inox AISI 316
- Separazione ottimizzata grazie al sedimentatore posto a monte
- Piena operatività come separatore di classe II garantita in caso di rimozione dell'inserto a coalescenza



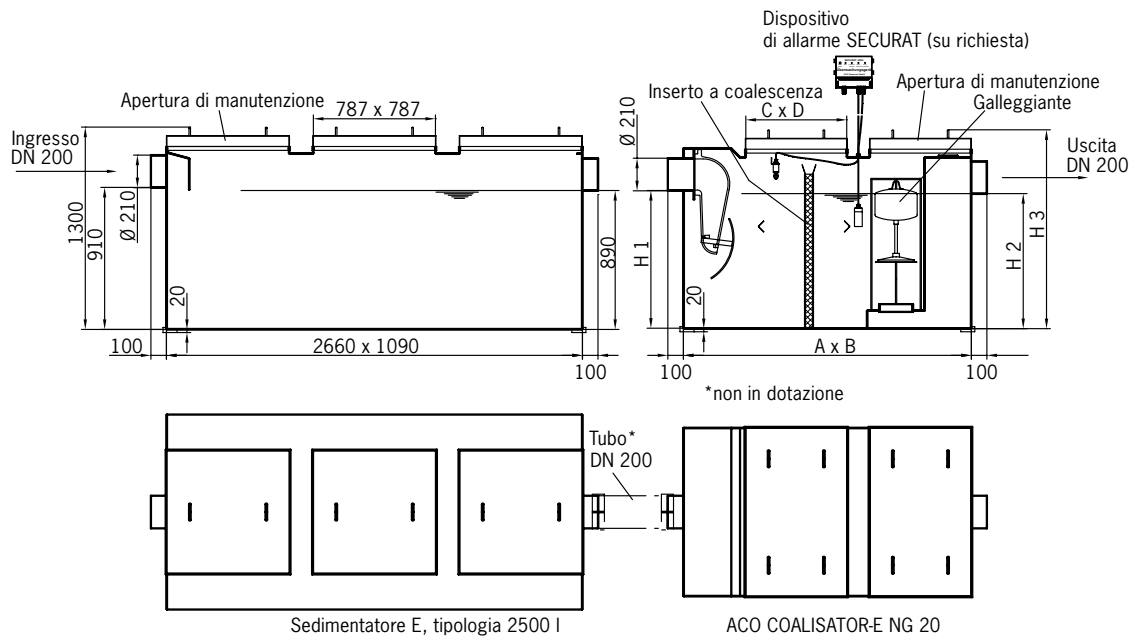
## Coalisator-E a pavimento

NG	DN	Densità	Vol. liquidi olii	Vol. tot.	Peso	Cod. art.	Euro/pz
[l/s]	[mm]	[g/cm <sup>3</sup> ]	[l]	[l]	[kg/pz]		
20	200	0,85	425	4280	850,00	7609.15.70	42996,16
20	200	0,95	425	4280	850,00	7609.35.70	41540,52

## Coalisator-E: sedimentatore a pavimento

DN	Vol. tot.	Peso	Cod. art.	Euro/pz
[mm]	[l]	[kg/pz]		
200	2500	395,00	7226.20.30	20398,24

## Dimensioni



NG	Dimensioni						
	L1 [mm]	L2 [mm]	L3 [mm]	L4 [mm]	H1 [mm]	H2 [mm]	H3 [mm]
20	1860	1090	650	1080	890	870	1300