



4

Separatori di grassi
sottolavello



Separatori di grassi sottolavello

Introduzione	P. 68
Grease Capture	P. 70
Lipumobil-P 0.8	P. 72

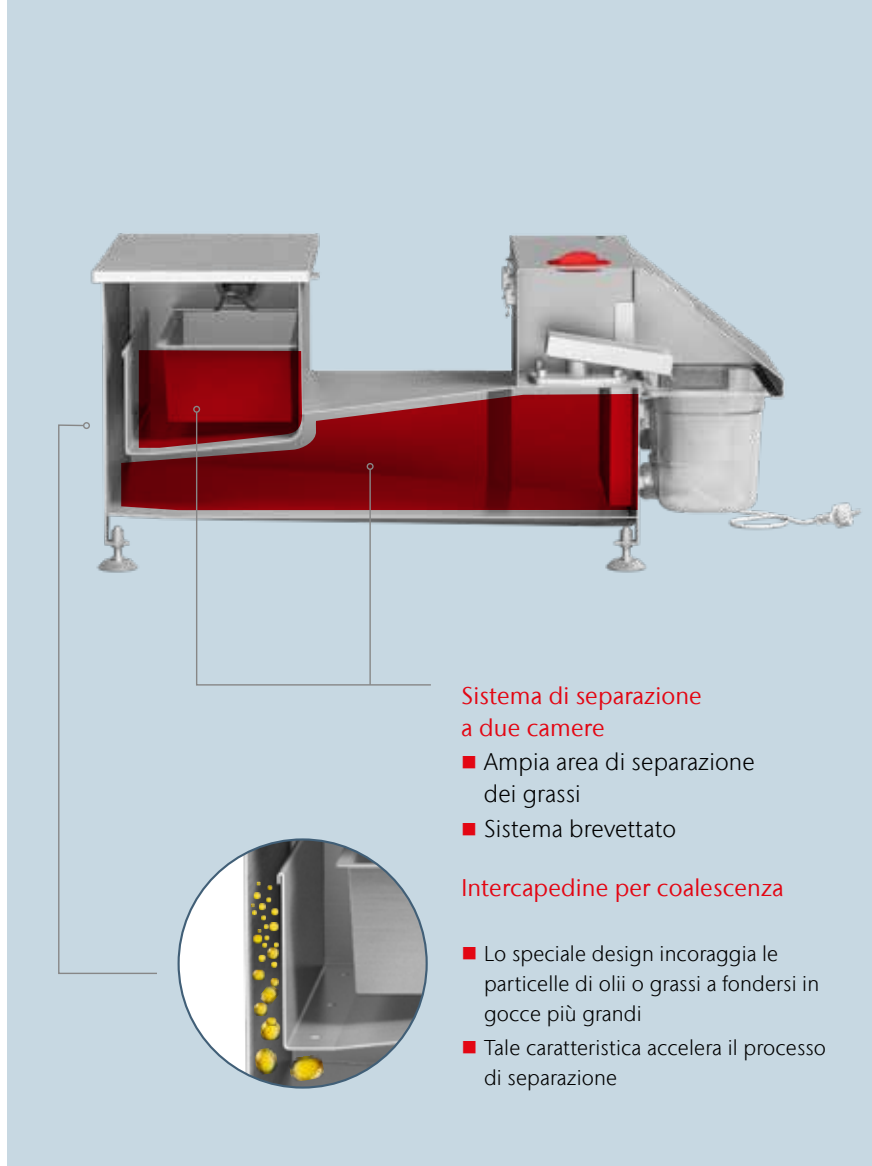
Grease Capture

Negli scarichi di una cucina commerciale si riversa un'altissima concentrazione di olii e grassi. L'utilizzo di un separatore ACO Grease Capture aiuta a proteggere gli scarichi e ad impedire che le sostanze grasse e oleose causino pericolose ostruzioni.

Grazie al suo design compatto, Grease Capture può essere installato in tutte gli stabilimenti di ristorazione dove lo spazio sia limitato e dunque non sia possibile installare un separatore più grande.

Vantaggi

- Rimuove automaticamente grassi, oli e grassi dalle acque reflue
- Di facile pulizia e manutenzione
- Unità di piccole dimensioni che può essere inserita sotto il lavello della cucina
- Per installazione diretta allo scarico
- Protegge il sistema di drenaggio nell'edificio



Sistema di separazione a due camere

- Ampia area di separazione dei grassi
- Sistema brevettato

Intercapedine per coalescenza

- Lo speciale design incoraggia le particelle di olii o grassi a fondersi in gocce più grandi
- Tale caratteristica accelera il processo di separazione

Applicazioni tipiche

Installazione in cucine commerciali con scarico regolare di grandi volumi di acque reflue

- Ristoranti
- Hotel
- Macellerie e mattatoi
- Fast Food

Connessione a una o più elettrodomestici da cucina

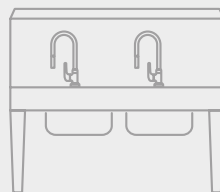
Forno a convenzione



Lavastoviglie



Lavello



Manutenzione e installazione

Manutenzione



! Solo 5 minuti al giorno



- Nessuna parte mobile all'interno: nulla può essere bloccato o intasato
- Speciale design e superficie dell'asta riscaldante

Installazione



- Tubi d'ingresso e di uscita mobili
- Ridotto ingombro del dispositivo
- Installazione diretta allo scarico
- Nessun ulteriore lavoro costruttivo richiesto

Lipumobil-P 0.8 - Separatore di grassi per installazioni mobili



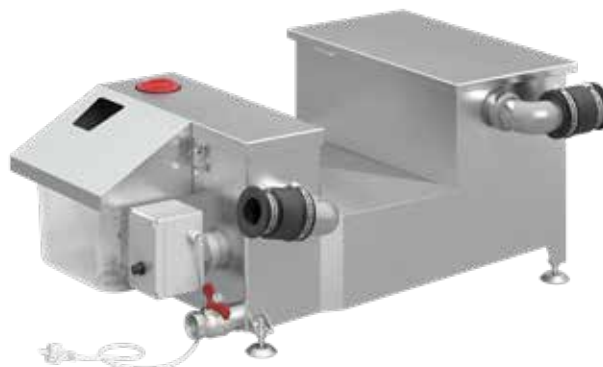
ACO LipuMobil-P 0.8 è stato sviluppato appositamente per l'uso in snack bar, bistrot, piccoli ristoranti fast food e food truck. Il piccolo separatore per installazioni mobili (testato secondo DIN EN 1825) si caratterizza per le sue dimensioni ottimizzate, l'altezza di ingresso ridotta e la portata massima consentita fino a 0,8 l/s.

E' disponibile anche una versione con serbatoio di raccolta del grasso opzionale. Tale serbatoio contiene una pompa a mano con la quale è possibile rimuovere il grasso dal separatore senza aprire il coperchio e quindi senza consentire la fuoriuscita di odori sgradevoli. Non è quindi necessario dirottare il grasso nel separatore.

Grease Capture

Informazioni sul prodotto

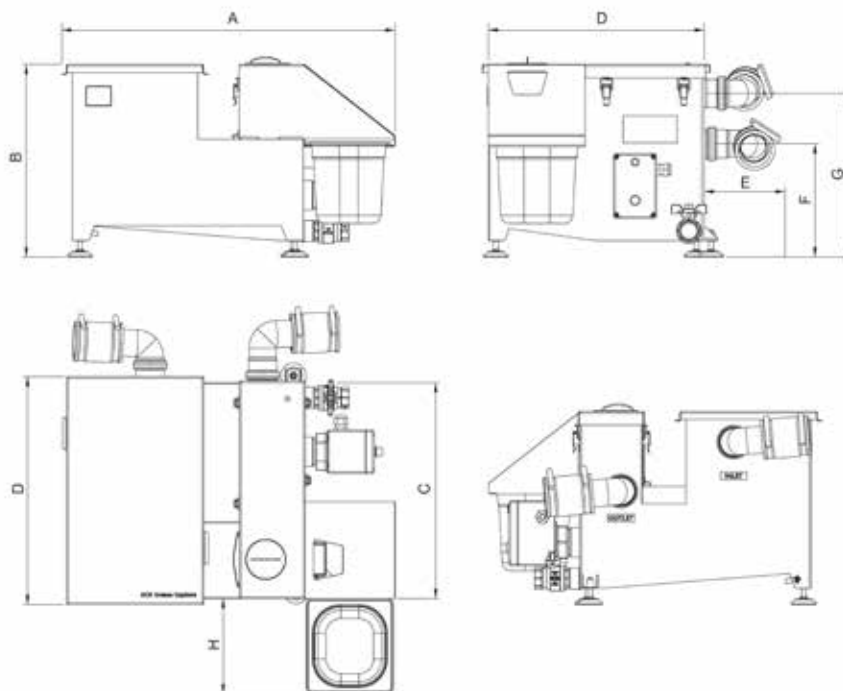
- Separatore di grasso in acciaio inox AISI 304
- Sistema di separazione a due camere brevettato
- Con vaschetta di accumulo dei grassi estraibile
- Studiato per applicazione in cucine commerciali con scarico regolare di grandi volumi di acque reflue, dalle quali rimuove automaticamente grassi e olii
- Per installazione diretta vicino alla scarico, sotto il lavello della cucina
- Può essere collegato a uno o più elettrodomestici da cucina: forni a convezione/vapore, lavastoviglie, lavelli
- Facile da svuotare, pulire e mantenere in pochi minuti
- Nessuna possibilità di intasamenti o blocchi
- Nessuna parte interna rimovibile



Informazioni per l'ordine

Mod.	NG	Secchio raccolta fanghi	Cassetta raccolta grassi	Alimentaz.	Vuoto	Pieno	Connessione in/out	Cod. art.	Euro/pz
	[l/s]	[l]	[l]	[220V]	[kg]	[kg]			
AGC50	0,5	4,8	2,3	600 W, 2.6 A	25	58	ACO Pipe push-fit (diametro esterno 50mm)	418502.05.23.C0	2980,00
	0,5	4,8	2,3	600 W, 2.6 A	25	58	Flessibile 1,5" (diametro esterno 38-50 mm)	418502.05.23.C1	3156,00
	0,5	4,8	2,3	600 W, 2.6 A	25	58	Flessibile 2" (diametro esterno 48-60 mm)	418502.05.23.C2	3156,00
AGC100	1	5,2	3,8	600 W, 2.6 A	31	78	ACO Pipe push-fit OD 50mm	418502.10.23.C0	3460,00
	1	5,2	3,8	600 W, 2.6 A	31	78	Flessibile 1,5" (diametro esterno 38-50 mm)	418502.10.23.C1	3624,00
	1	5,2	3,8	600 W, 2.6 A	31	78	Flessibile 2" (diametro esterno 48-60 mm)	418502.10.23.C2	3624,00
AGC150	1,5	8,3	3,8	1000 W, 4.3 A	39	114	ACO Pipe push-fit OD 50mm	418502.15.23.C0	4172,00
	1,5	8,3	3,8	1000 W, 4.3 A	39	114	Flessibile 1,5" (diametro esterno 38-50 mm)	418502.15.23.C1	4340,00
	1,5	8,3	3,8	1000 W, 4.3 A	39	114	Flessibile 2" (diametro esterno 48-60 mm)	418502.15.23.C2	4340,00
AGC220	2,2	8,8	3,8	1000 W, 4.3 A	47	150	ACO Pipe push-fit OD 50mm	418502.22.23.C0	4460,00
	2,2	8,8	3,8	1000 W, 4.3 A	47	150	Flessibile 1,5" (diametro esterno 38-50 mm)	418502.22.23.C1	4620,00
	2,2	8,8	3,8	1000 W, 4.3 A	47	150	Flessibile 2" (diametro esterno 48-60 mm)	418502.22.23.C2	4620,00

Scheda tecnica Grease Capture



Dimensioni

Modello	A [mm]	B [mm]	C [mm]	D [mm]	E [mm]	F [mm]	G [mm]	H [mm]
AGC50	618	357	400	422	150	209	303	176
AGC100	820	357	430	452	120	209	303	263
AGC150	1100	370	440	462	120	226	317	263
AGC220	1450	370	460	482	120	229	317	263

Selettore

	AGC 50	AGC 100	AGC 150	AGC 200
1 livello	•	•		
1 livello + forno a convezione/vapore + lavastoviglie		•	•	
2 livelli + forno a convezione/vapore + lavastoviglie		•	•	•
3 livelli + forno a convezione/vapore + lavastoviglie			•	•
4 livelli + forno a convezione/vapore + lavastoviglie				•

LipuMobil-P

Informazioni sul prodotto

- Separatore di grassi in polietilene per sotto lavello e strutture mobili come: snack bar, paninoteche, stand di ristoro mobili
- Testato secondo EN 1825
- Per installazione libera in luoghi protetti dal gelo
- Facile da installare grazie a dimensioni e peso ridotti
- Copertura rimovibile a tenuta agli odori e anello di fissaggio
- Facile da svuotare e pulire
- Adatto per portate fino a 0,8 l / s
- Test report per la portata (NG): 60143586-001





LipuMobil-P

Informazioni per l'ordine

NG	Vol. sedim.	Vol. grassi	Vol. tot.	Vuoto	Pieno	Cod. art.	Euro/pz
[l/s]	[l]	[l]	[l]	[kg]	[kg]		
Con serbatoio di accumulo grassi (lato operativo DX)							
0,5	16	15	48	11,50	81,00	3700.04.10	1612,48
Con serbatoio di accumulo grassi (lato operativo SX)							
0,5	16	15	48	11,50	81,00	3700.04.20	1612,48
Senza serbatoio di accumulo grassi							
0,5	16	15	48	8,00	60,00	3700.04.00	654,35

Accessori

Immagine	Descrizione	Cod. art.	Euro/pz
	Set di 4 ruote, due delle quali con arresto per serbatoio	3700.04.30	287,12
	Valvola di svuotamento	3700.04.40	15,28

Scheda tecnica LipuMobil-P con serbatoio di accumulo

