



# ACO SlotTop: drenaggio funzionale, design minimalista

Caditoie a fessura per sistemi Multiline ed Euroline

Valido dal 1° luglio 2023







## Funzionalità e design

Discreto e poco visibile, il sistema di caditoie a fessura ACO SlotTop offre nuove opportunità alla progettazione di spazi aperti e contesti architettonici di pregio.

*Nella foto: Rettorato di Tor Vergata, Roma; particolare della caditoia a fessura ACO SlotTop Single montata su canali Multiline.*



# Caditoie ACO SlotTop

Drenaggio funzionale. Design minimalista

In un sistema di drenaggio, la **caditoia a fessura** rappresenta uno dei possibili tipi di copertura del canale sottostante. E' una valida alternativa alla tradizionale griglia di captazione delle acque di superficie, che in più offre un evidente **vantaggio estetico**. Alla vista si presenta infatti come una sottile linea continua che riesce a integrarsi perfettamente nella pavimentazione, risultando quasi invisibile nel contesto architettonico o nel paesaggio urbano in cui è inserita.

Ideali per le aree pavimentate in selciato, le caditoie ACO sono indicate, in generale, in tutti quei contesti dove sia importante **coniugare l'estetica con la funzionalità**.

## Varianti del sistema SlotTop

### Single



Con fessura singola

### Double



Con fessura doppia

### Triple



Con fessura tripla

### Strip



Con fess. singola e bordo sagomato

## SlotTop per sistema ACO DRAIN Multiline

<b>Introduzione</b>		p.	5
<b>SlotTop Single</b>	Classe di carico D 400	p.	9
<b>SlotTop Double</b>	Classe di carico C 250	p.	13
<b>SlotTop Triple</b>	Classe di carico C 250	p.	16
<b>SlotTop Strip</b>	Classe di carico C 250	p.	19
<b>Accessori</b>		p.	20
<b>Dettagli d'installazione</b>		p.	21

## SlotTop per sistema ACO SELF Euroline

<b>Introduzione</b>		p.	23
<b>SlotTop Single</b>	Classe di carico A 15 - C 250	p.	25
<b>Dettagli d'installazione</b>		p.	30

# Caditoie a fessura SlotTop per sistema ACO DRAIN Multiline

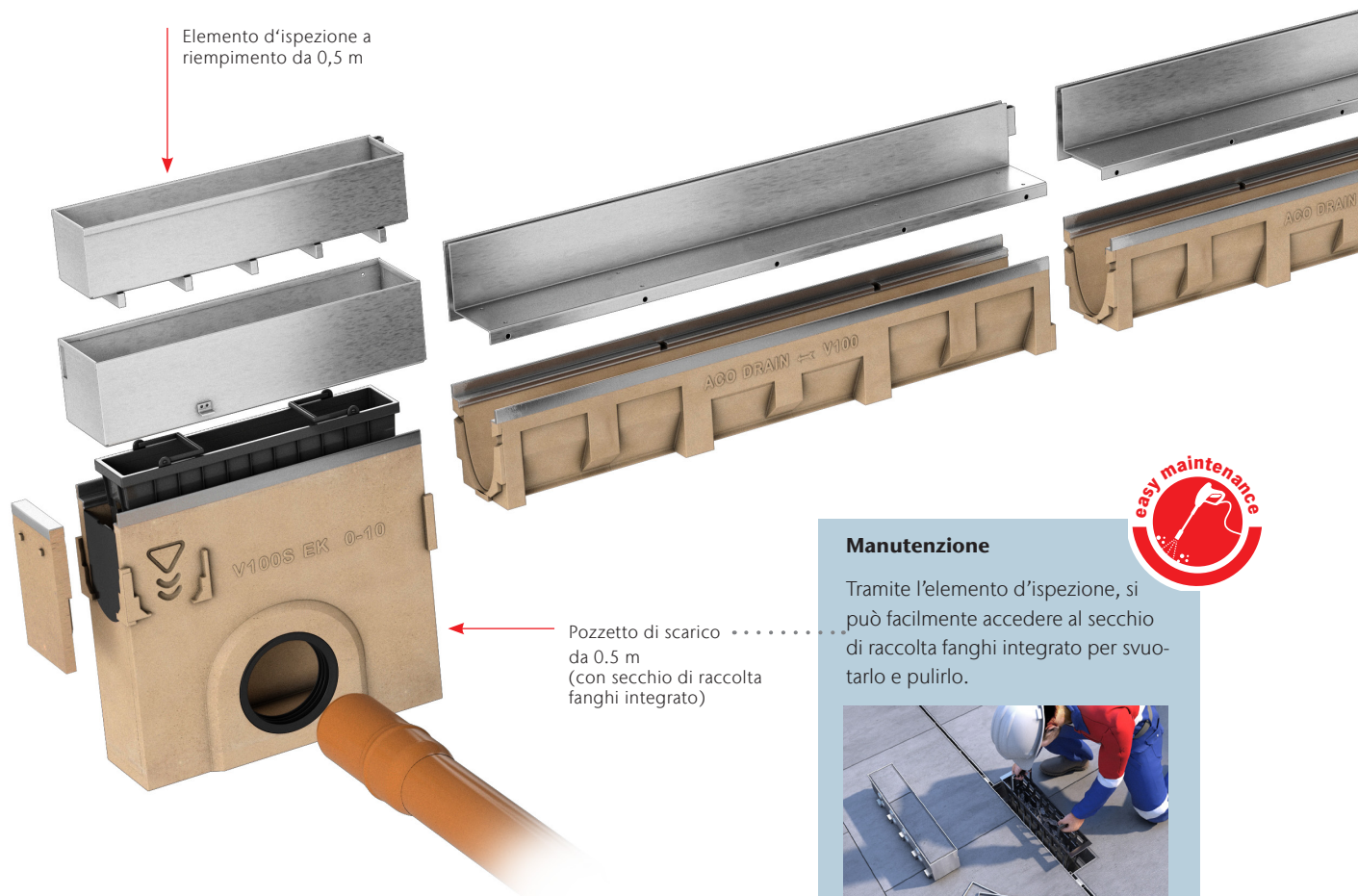
Progettate per soluzioni estetiche di drenaggio

Unicità, sicurezza e design sono caratteristiche chiave della progettazione architettonica delle superfici esterne, dove il drenaggio rappresenta una parte importante e, dunque, non trascurabile. La scelta del sistema di drenaggio e delle relative coperture impatta, oltre che sulla capacità di rimuovere efficacemente le acque superficiali, anche sui risultati estetici, soprattutto quando si ricerca un design visivamente pulito e minimalista.

Le caditoie SlotTop per la linea di drenaggio professionale ACO DRAIN Multiline sono nate per garantire un drenaggio delle pavimentazioni efficace, ma visivamente nascosto, elegante e originale. Grazie a ben 4 diverse varianti del sistema (Single,

Double, Triple e Strip), architetti e progettisti possono dare libero sfogo alla propria creatività, potendo contare nel contempo sulla garanzia di qualità, sicurezza ed efficacia dei prodotti ACO.

5



## Manutenzione

Tramite l'elemento d'ispezione, si può facilmente accedere al secchio di raccolta fanghi integrato per svuotarlo e pulirlo.





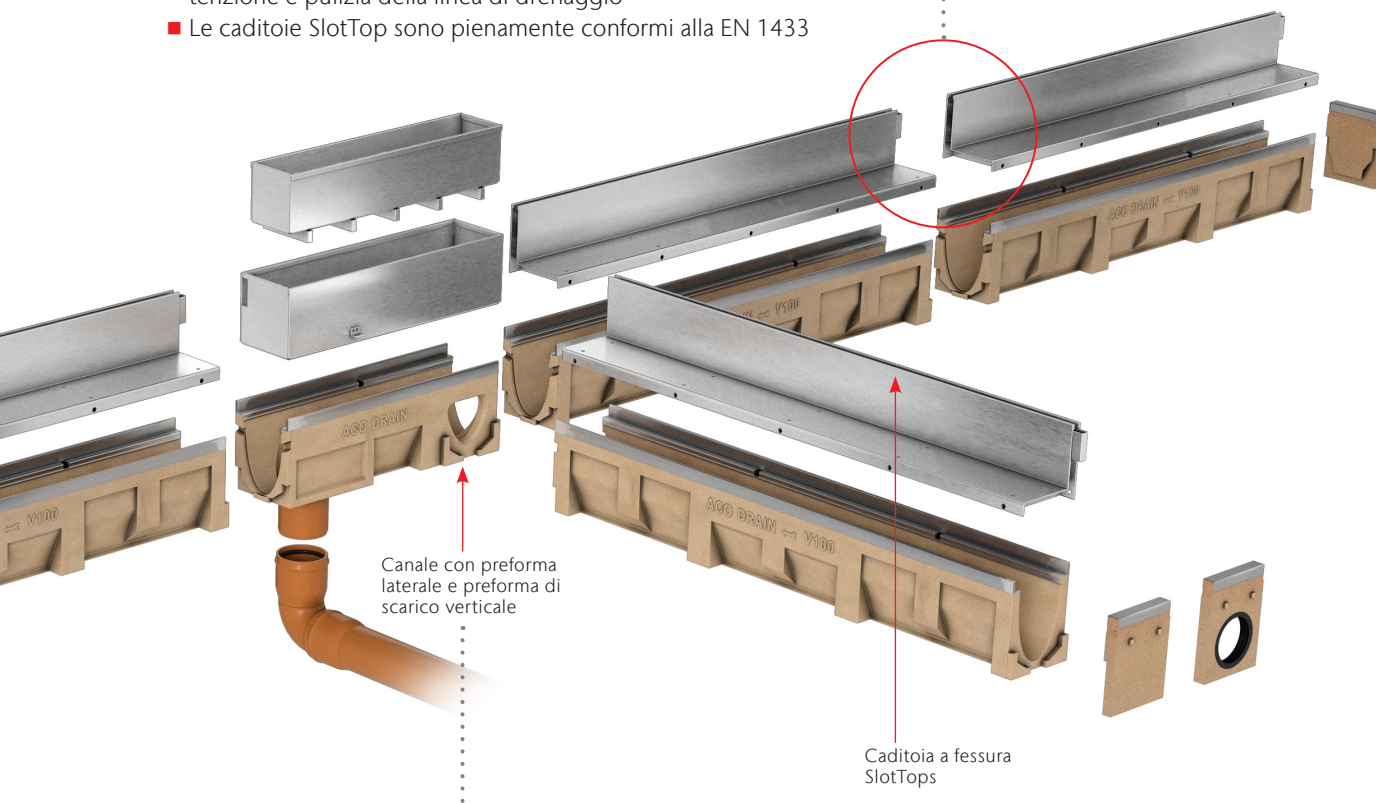
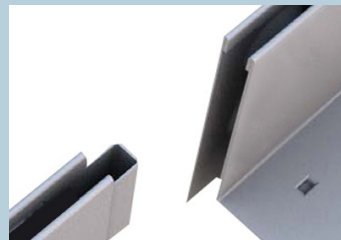
## Principali caratteristiche e vantaggi

- Un prodotto unico nel suo genere, dal design minimalista, realizzato in 4 diverse varianti di design:
  - SINGLE: con fessura singola e sezione a "L"
  - DOUBLE: con doppia fessura e sezione a "L"
  - TRIPLE: con tripla fessura e sezione a "L"
  - STRIP: con fessura singola, bordo sagomato e sezione simmetrica a "T"
- Con fessure antitacco da 8, 10 e 18 mm
- Adatto per superfici pavimentate in selciato e in diversi altri materiali
- Disponibile in 2 altezze standard da 65 e 105 mm e in 3 diversi materiali: acciaio inox AISI 304, acciaio inox AISI 430 e acciaio zincato
- Il sistema include elementi d'ispezione per una facile manutenzione e pulizia della linea di drenaggio
- Le caditoie SlotTop sono pienamente conformi alla EN 1433



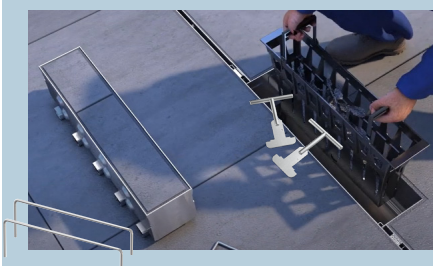
### Perfetto allineamento

Il profilo sagomato maschio/femmina delle caditoie SlotTop consente il perfetto allineamento di tutti gli elementi del sistema, garantendo una linea di drenaggio priva d'imperfezioni.



### Apertura dell'elemento d'ispezione

E' possibile ispezionare anche il canale. La parte rimovibile dell'elemento d'ispezione può essere facilmente estratta tramite gli appositi ganci (cfr. pagina degli accessori).



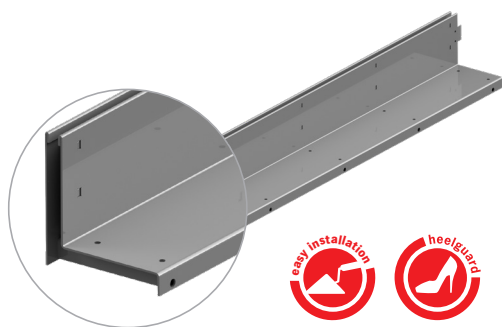


## Varianti del sistema



### ACO DRAIN® SlotTop SINGLE

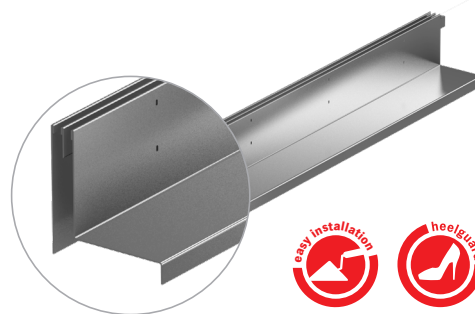
Acciaio inox  
Acciaio zincato



Con la sua fessura da 10 mm (nella larghezza 100 mm) o da 18 mm (nelle larghezze 150 e 200 mm), ACO Slot Top Single è il sistema a caditoia col minore impatto visivo sulla pavimentazione, per un drenaggio dalla forte connotazione minimalista.

### ACO DRAIN® SlotTop DOUBLE

Acciaio inox  
Acciaio zincato



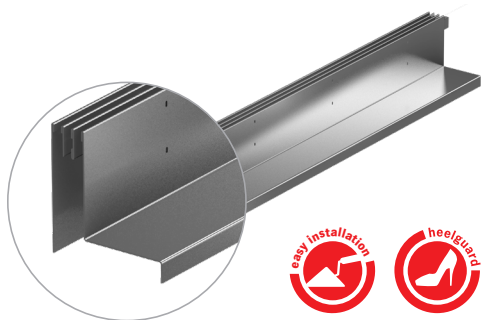
Le due fessure adiacenti da 8 mm delle caditoie SlotTop Double corrono parallele offrendo una maggiore superficie di captazione delle acque ed enfatizzando le geometrie delle pavimentazioni.





### ACO DRAIN® SlotTop TRIPLE

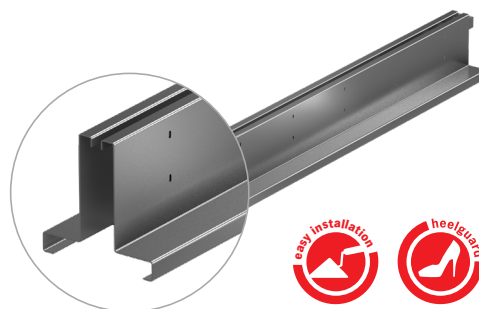
Acciaio inox  
Acciaio zincato



La variante Triple delle caditoie SlotTop porta l'accento sul drenaggio come elemento visibile e giocoso. Si presta particolarmente a fungere da raccordo di pavimentazioni realizzate con materiali e colori diversi, per donare uno stile unico ed esclusivo a tutto l'insieme.

### ACO DRAIN® SlotTop STRIP

Acciaio inox



Le caditoie SlotTop STRIP presentano una sezione simmetrica a „T“ e un bordo superficiale sagomato capace di esaltare il design della linea di drenaggio e la qualità dell'acciaio inox. Risultano molto sobrie ed eleganti, riuscendo ad integrarsi perfettamente sia in contesti moderni sia classici.

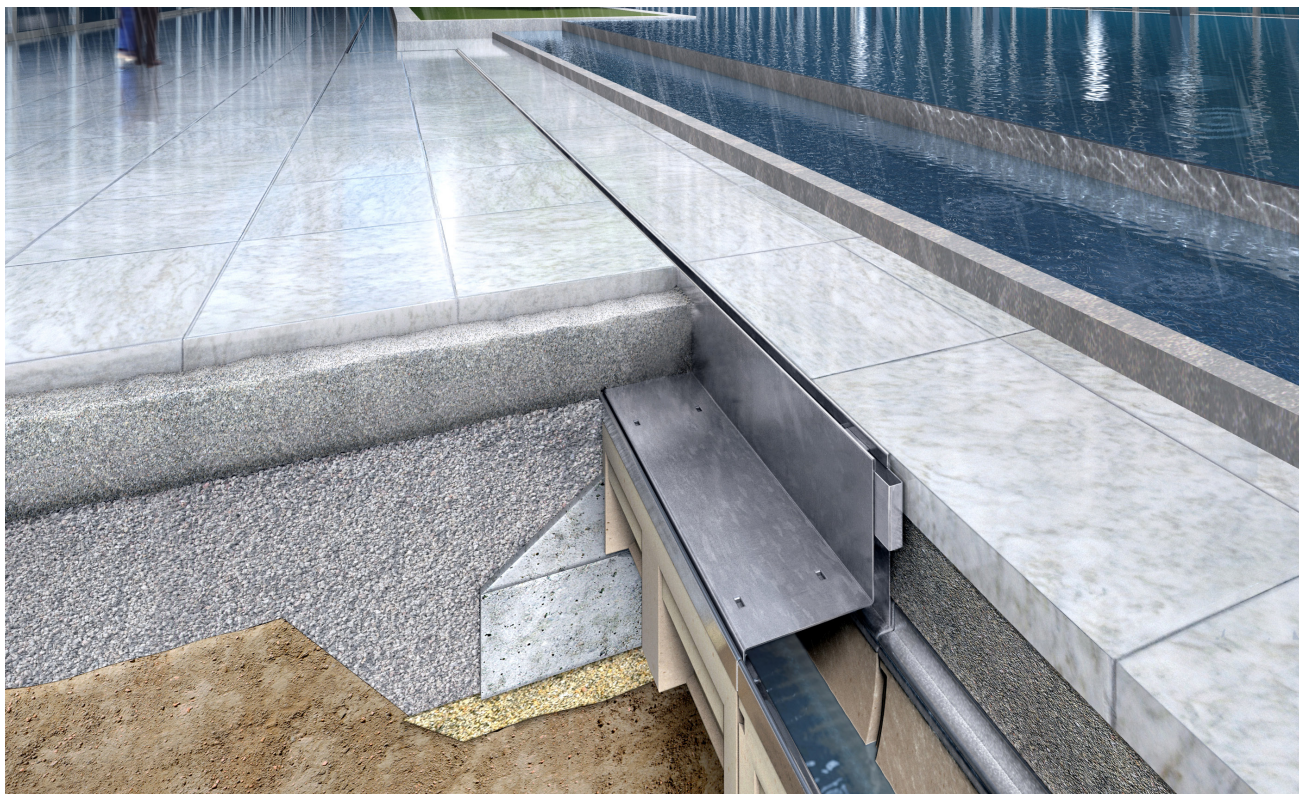


# ACO SlotTop: per sistema Multiline

## Informazioni sul prodotto

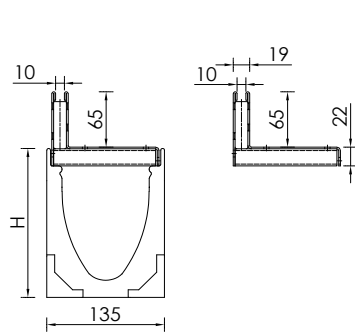
- Caditoia a fessura ed elemento d'ispezione con:
  - profilo a "L" (varianti Single, Double e Triple)
  - profilo simmetrico a "T" (solo variante STRIP)
- In acciaio inox AISI 304, AISI 430 e acciaio zincato
- Sistema di drenaggio certificato conforme alla EN 1433:2002
- Per sistema ACO DRAIN Multiline
- Classe di carico:
  - SlotTop Single: D 400
  - SlotTop Double, Triple, Strip: C 250

## ACO SlotTop **Single**, cl D 400

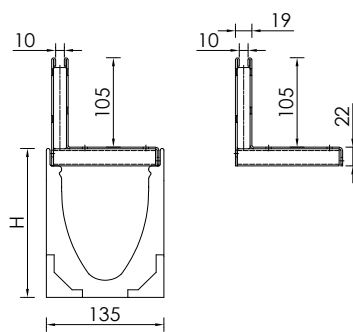




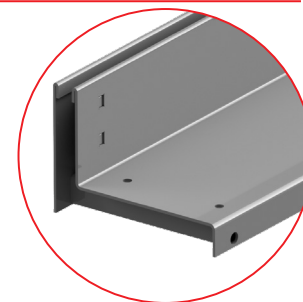
## ACO SlotTop Single per Multiline V 100



SlotTop **Single**, h 65 mm

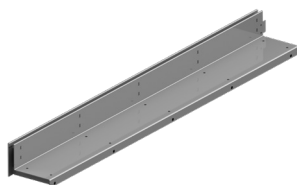


SlotTop **Single**, h 105 mm



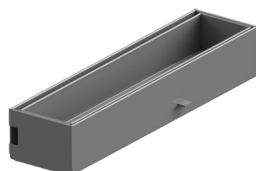
Materiale	Dimensioni			Fessura	Cl. di carico	Peso	Cod. art.	Euro/pz
	Lungh. [mm]	Largh. [mm]	Altezza [mm]					

### Caditoia h 65 mm



Acciaio inox AISI 304	1000	123	65	10	D 400	5,20	449042	261,15
	500	123	65	10	D 400	2,70	449043	173,59
Acciaio inox AISI 430	1000	123	65	10	D 400	5,17	448363	188,01
	500	123	65	10	D 400	2,69	448364	108,41
Acciaio zincato (*)	1000	123	65	10	D 400	5,20	449036	116,24
	500	123	65	10	D 400	2,70	449037	67,34

### Elemento d'ispezione h 65 mm



Acciaio inox AISI 304	500	123	65	10	D 400	7,00	449044	327,96
Acciaio inox AISI 430	500	123	65	10	D 400	7,00	448365	208,85
Acciaio zincato (*)	500	123	65	10	D 400	7,00	449038	138,52

### Caditoia h 105 mm



Acciaio inox AISI 304	1000	123	105	10	D 400	6,70	449045	305,96
	500	123	105	10	D 400	3,50	449046	188,37
Acciaio inox AISI 430	1000	123	105	10	D 400	6,64	448366	232,58
	500	123	105	10	D 400	3,42	448367	132,14
Acciaio zincato (*)	1000	123	105	10	D 400	6,70	449039	136,01
	500	123	105	10	D 400	3,50	449040	76,94

### Elemento d'ispezione h 105 mm

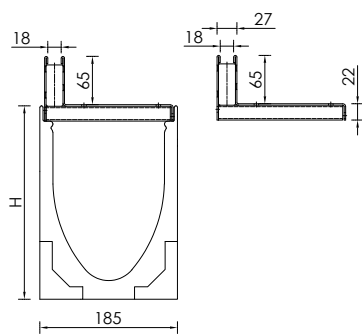


Acciaio inox AISI 304	500	123	105	10	D 400	7,00	449047	381,16
Acciaio inox AISI 430	500	123	105	10	D 400	7,00	448368	230,66
Acciaio zincato (*)	500	123	105	10	D 400	7,00	449041	155,31

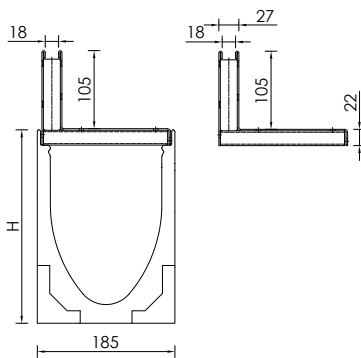
(\*) Raccogliamo di utilizzare le caditoie in acciaio zincato solo con pavimentazione in selciato su fondo sabbioso. Per tutte le altre applicazioni, utilizzare le versioni in acciaio inox.



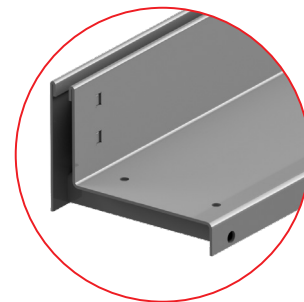
## ACO SlotTop Single per Multiline V 150



SlotTop **Single**, h 65 mm



SlotTop **Single**, h 105 mm



Materiale	Dimensioni			Fessura	Cl. di carico	Peso	Cod. art.	Euro/pz
	Lungh. [mm]	Largh. [mm]	Altezza [mm]					

### Caditoia h 65 mm



Acciaio inox AISI 304	1000	173	65	18	D 400	6,80	449054	285,12
	500	173	65	18	D 400	3,70	449055	163,71
Acciaio inox AISI 430	1000	173	65	18	D 400	6,78	448369	261,43
	500	173	65	18	D 400	3,72	448370	150,46
Acciaio zincato (*)	1000	173	65	18	D 400	6,80	449048	154,43
	500	173	65	18	D 400	3,70	449049	88,94

### Elemento d'ispezione h 65 mm



Acciaio inox AISI 304	500	173	65	18	D 400	8,50	449056	298,49
Acciaio inox AISI 430	500	173	65	18	D 400	8,50	448371	256,16
Acciaio zincato (*)	500	173	65	18	D 400	8,50	449050	166,05

### Caditoia h 105 mm



Acciaio inox AISI 304	1000	173	105	18	D 400	8,30	449057	345,87
	500	173	105	18	D 400	4,50	449058	184,82
Acciaio inox AISI 430	1000	173	105	18	D 400	8,22	448372	324,36
	500	173	105	18	D 400	4,44	448373	179,21
Acciaio zincato (*)	1000	173	105	18	D 400	8,30	449051	189,26
	500	173	105	18	D 400	4,50	449052	100,24

### Elemento d'ispezione h 105 mm

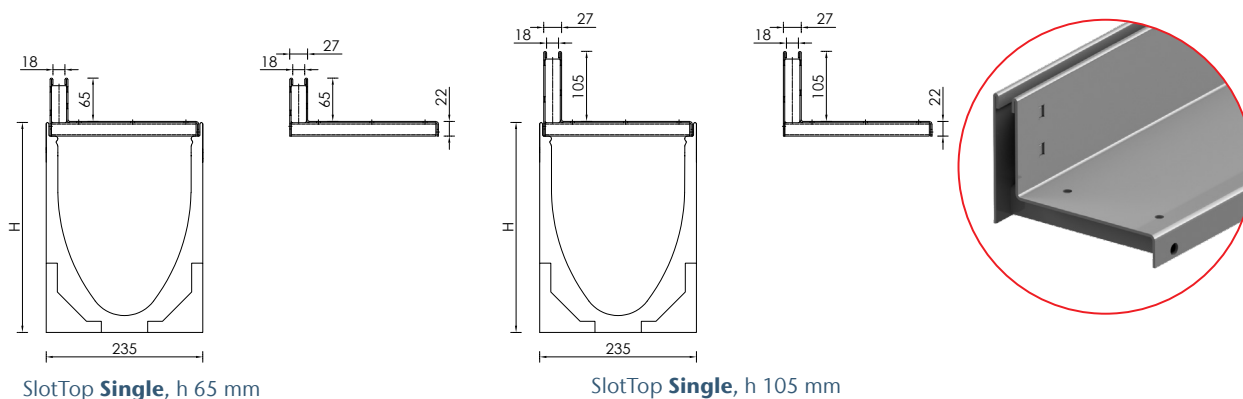


Acciaio inox AISI 304	500	173	105	18	D 400	9,00	449059	341,73
Acciaio inox AISI 430	500	173	105	18	D 400	9,00	448374	294,64
Acciaio zincato (*)	500	173	105	18	D 400	9,00	449053	197,96

(\*) Raccogliamo di utilizzare le caditoie in acciaio zincato solo con pavimentazione in selciato su fondo sabbioso. Per tutte le altre applicazioni, utilizzare le versioni in acciaio inox.



**ACO SlotTop Single per Multiline V 200**



SlotTop **Single**, h 65 mm

SlotTop **Single**, h 105 mm

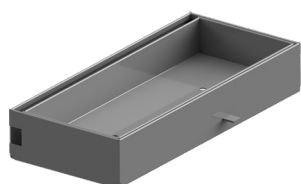
Materiale	Dimensioni			Fessura	Cl. di carico	Peso	Cod. art.	Euro/pz
	Lungh. [mm]	Largh. [mm]	Altezza [mm]					

**Caditoia h 65 mm**



Acciaio inox AISI 304	1000	223	65	18	D 400	8,76	449066	379,17
	500	223	65	18	D 400	5,17	449067	211,68
Acciaio inox AISI 430	1000	223	65	18	D 400	8,22	449072	315,86
	500	223	65	18	D 400	4,44	449073	180,55
Acciaio zincato (*)	1000	223	65	18	D 400	8,80	449060	187,64
	500	223	65	18	D 400	5,20	449061	109,55

**Elemento d'ispezione h 65 mm**



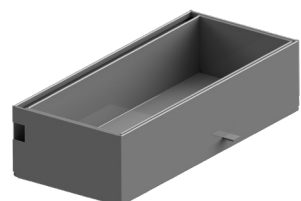
Acciaio inox AISI 304	500	223	65	18	D 400	9,15	449068	339,93
Acciaio inox AISI 430	500	223	65	18	D 400	9,00	448374	279,05
Acciaio zincato (*)	500	223	65	18	D 400	9,20	449062	184,03

**Caditoia h 105 mm**



Acciaio inox AISI 304	1000	223	105	18	D 400	10,25	449069	447,48
	500	223	105	18	D 400	5,97	449070	236,61
Acciaio inox AISI 430	1000	223	105	18	D 400	10,20	449075	410,63
	500	223	105	18	D 400	5,94	449076	229,55
Acciaio zincato (*)	1000	223	105	18	D 400	10,30	449063	231,70
	500	223	105	18	D 400	6,00	449064	129,28

**Elemento d'ispezione h 105 mm**

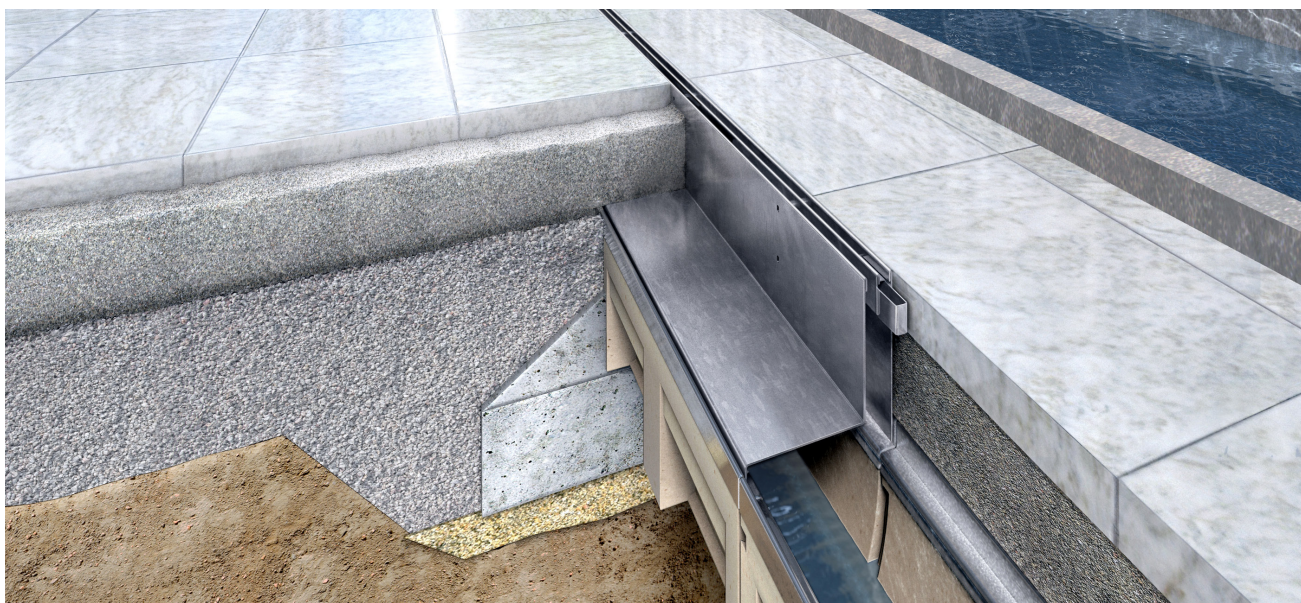


Acciaio inox AISI 304	500	223	105	18	D 400	9,45	449071	389,75
Acciaio inox AISI 430	500	223	105	18	D 400	9,41	449077	355,55
Acciaio zincato (*)	500	223	105	18	D 400	9,50	449065	209,79

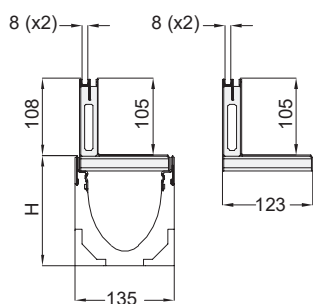
(\*) Raccomandiamo di utilizzare le caditoie in acciaio zincato solo con pavimentazione in selciato su fondo sabbioso. Per tutte le altre applicazioni, utilizzare le versioni in acciaio inox.



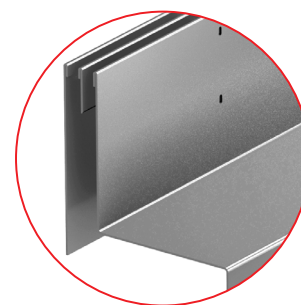
## ACO SlotTop **Double**, cl C 250



### ACO SlotTop Double per Multiline V 100



SlotTop **Double**, h 105 mm



Materiale	Dimensioni			Fessura	Cl.di carico	Peso	Cod. art.	Euro/pz
	Lungh. [mm]	Largh. [mm]	Altezza [mm]					

#### Caditoia h 105 mm



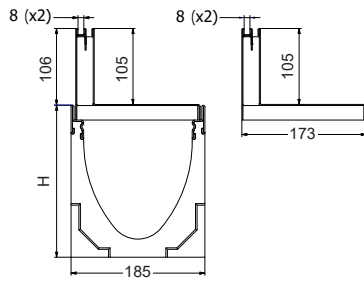
Acciaio inox AISI 304	1000	123	105	2 x 8	C 250	5,7	445938	316,31
	500	123	105	2 x 8	C 250	3	445939	226,98
Acciaio zincato (*)	1000	123	105	2 x 8	C 250	5,9	447185	225,81
	500	123	105	2 x 8	C 250	3,1	447186	152,87

#### Elemento d'ispezione h 105 mm

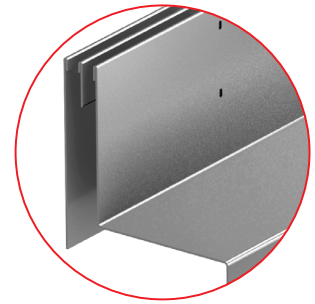



Acciaio inox AISI 304	500	123	105	2 x 8	C 250	5,3	445940	406,89
Acciaio zincato (*)	500	123	105	2 x 8	C 250	5,2	447187	366,21

## ACO SlotTop Double per Multiline V 150



SlotTop **Double**, h 105 mm



Materiale	Dimensioni			Fessura	Cl. di carico	Peso	Cod. art.	Euro/pz	
	Lungh.	Largh.	Altezza						
	[mm]	[mm]	[mm]	[mm]		[kg]			
<b>Caditoie h 105 mm</b>									
	Acciaio inox AISI 304	1000	173	105	2 x 8	C 250	6,6	448218	463,32
		500	173	105	2 x 8	C 250	3,4	448219	304,38
	Acciaio zincato (*)	1000	173	105	2 x 8	C 250	6,8	448215	306,86
		500	173	105	2 x 8	C 250	3,5	448216	201,24

### Elemento d'ispezione h 105 mm

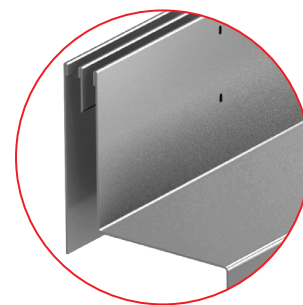
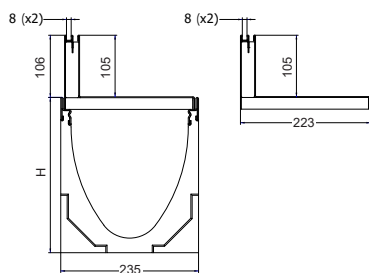


Acciaio inox AISI 304	500	173	105	2 x 8	C 250	6,1	448220	585,63
Acciaio zincato (*)	500	173	105	2 x 8	C 250	6	448217	434,79



(\*) Raccogliamo di utilizzare le caditoie in acciaio zincato solo con pavimentazione in selciato su fondo sabbioso. Per tutte le altre applicazioni, utilizzare le versioni in acciaio inox.



## ACO SlotTop Double per Multiline V 200

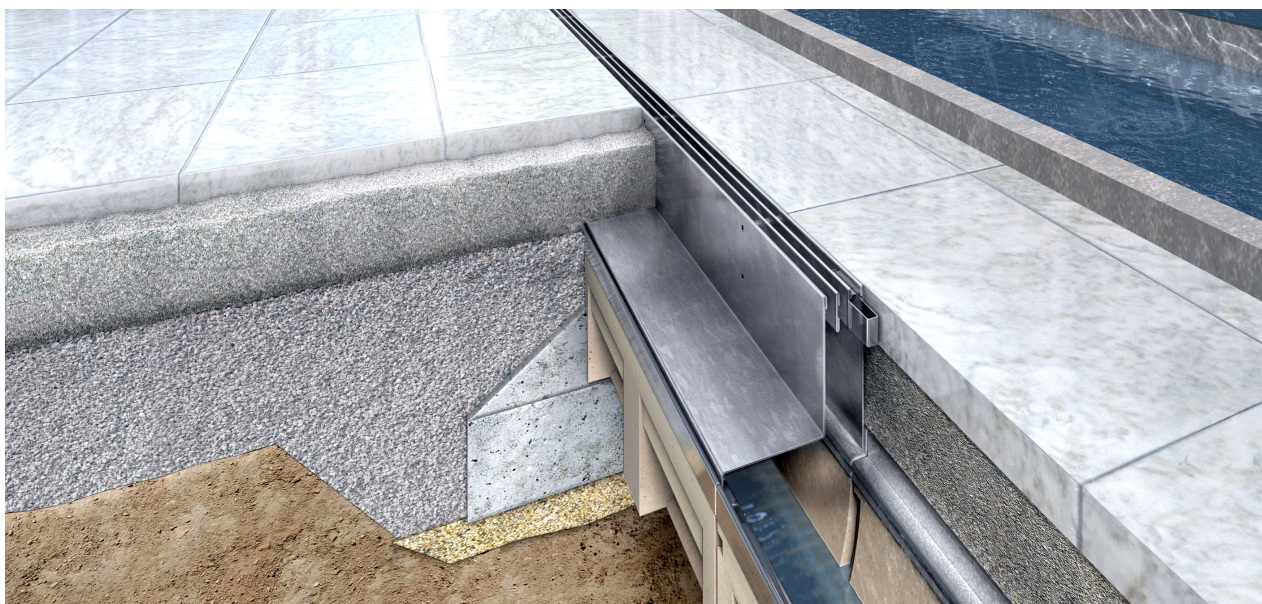


SlotTop **Double**, h 105 mm

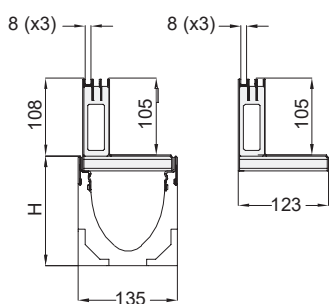
Materiale	Dimensioni			Fessura	Cl. di carico	Peso	Cod. art.	Euro/pz
	Lungh.	Largh.	Altezza					
	[mm]	[mm]	[mm]	[mm]		[kg]		
<b>Caditoia h 105 mm</b>								
 Acciaio inox AISI 304	1000	223	105	2 x 8	C 250	8	448224	548,96
	500	223	105	2 x 8	C 250	4,2	448225	347,40
 Acciaio zincato (*)	1000	223	105	2 x 8	C 250	8,3	448221	327,15
	500	223	105	2 x 8	C 250	4,3	448222	222,80
<b>Elemento d'ispezione h 105 mm</b>								
 Acciaio inox AISI 304	500	123	105	2 x 8	C 250	6,9	448226	631,76
	 Acciaio zincato (*)	500	123	105	2 x 8	C 250	6,8	448223

(\*) Raccomandiamo di utilizzare le caditoie in acciaio zincato solo con pavimentazione in selciato su fondo sabbioso. Per tutte le altre applicazioni, utilizzare le versioni in acciaio inox.

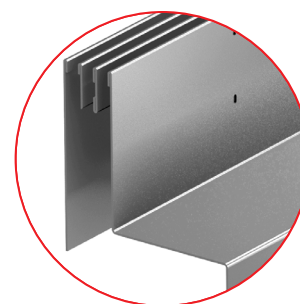
## ACO SlotTop **Triple**, cl C 250



### ACO SlotTop Triple per Multiline V 100



SlotTop **Triple**, h 105 mm



Materiale	Dimensioni			Fessura	Cl. di carico	Peso	Cod. art.	Euro/pz
	Lungh. [mm]	Largh. [mm]	Altezza [mm]					
Acciaio inox AISI 304	1000	123	105	3 x 8	C 250	6,2	445941	358,83
	500	123	105	3 x 8	C 250	3,2	445942	255,33
Acciaio zincato (*)	1000	123	105	3 x 8	C 250	6,4	447768	298,85
	500	123	105	3 x 8	C 250	3,3	447769	225,72

### Caditoia h 105 mm



### Elemento d'ispezione h 105 mm

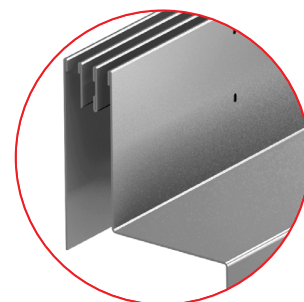
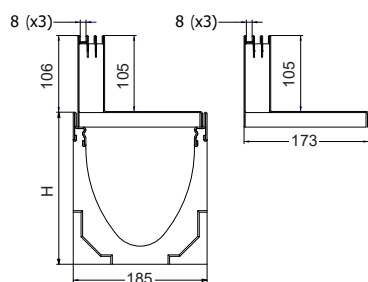


Acciaio inox AISI 304	500	123	105	3 x 8	C 250	5,5	445943	447,62
Acciaio zincato (*)	500	123	105	3 x 8	C 250	5,4	447770	408,56



(\*) Raccomandiamo di utilizzare le caditoie in acciaio zincato solo con pavimentazione in selciato su fondo sabbioso. Per tutte le altre applicazioni, utilizzare le versioni in acciaio inox.



## ACO SlotTop Triple per Multiline V 150

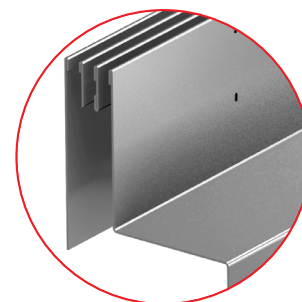
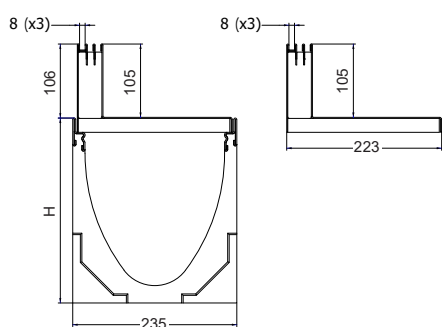


SlotTop **Triple**, h 105 mm


	Materiale	Dimensioni			Fessura	Cl. di carico	Peso	Cod. art.	Euro/pz
		Lungh. [mm]	Largh. [mm]	Altezza [mm]					
<b>Caditoia h 105 mm</b>									
	Acciaio inox AISI 304	1000	173	105	3 x 8	C 250	7	448230	534,20
		500	173	105	3 x 8	C 250	3,7	448231	336,60
	Acciaio zincato (*)	1000	173	105	3 x 8	C 250	7,3	448227	320,76
		500	173	105	3 x 8	C 250	3,8	448228	217,71
<b>Elemento d'ispezione h 105 mm</b>									
	Acciaio inox AISI 304	500	173	105	3 x 8	C 250	6,3	448232	633,11
	Acciaio zincato (*)	500	173	105	3 x 8	C 250	6,2	448229	479,84

(\*) Raccomandiamo di utilizzare le caditoie in acciaio zincato solo con pavimentazione in selciato su fondo sabbioso. Per tutte le altre applicazioni, utilizzare le versioni in acciaio inox.

## ACO SlotTop Triple per Multiline V 200




SlotTop **Triple**, h 105 mm

	Materiale	Dimensioni			Fessura	Cl. di carico	Peso	Cod. art.	Euro/pz
		Lungh.	Largh.	Altezza					
		[mm]	[mm]	[mm]					
<b>Caditoia h 105 mm</b>									
	Acciaio inox AISI 304	1000	223	105	3 x 8	C 250	8,5	448236	623,75
		500	223	105	3 x 8	C 250	4,4	448237	381,02
	Acciaio zincato (*)	1000	223	105	3 x 8	C 250	8,8	448233	371,12
		500	223	105	3 x 8	C 250	4,6	448234	240,39

### Elemento d'ispezione h 105 mm

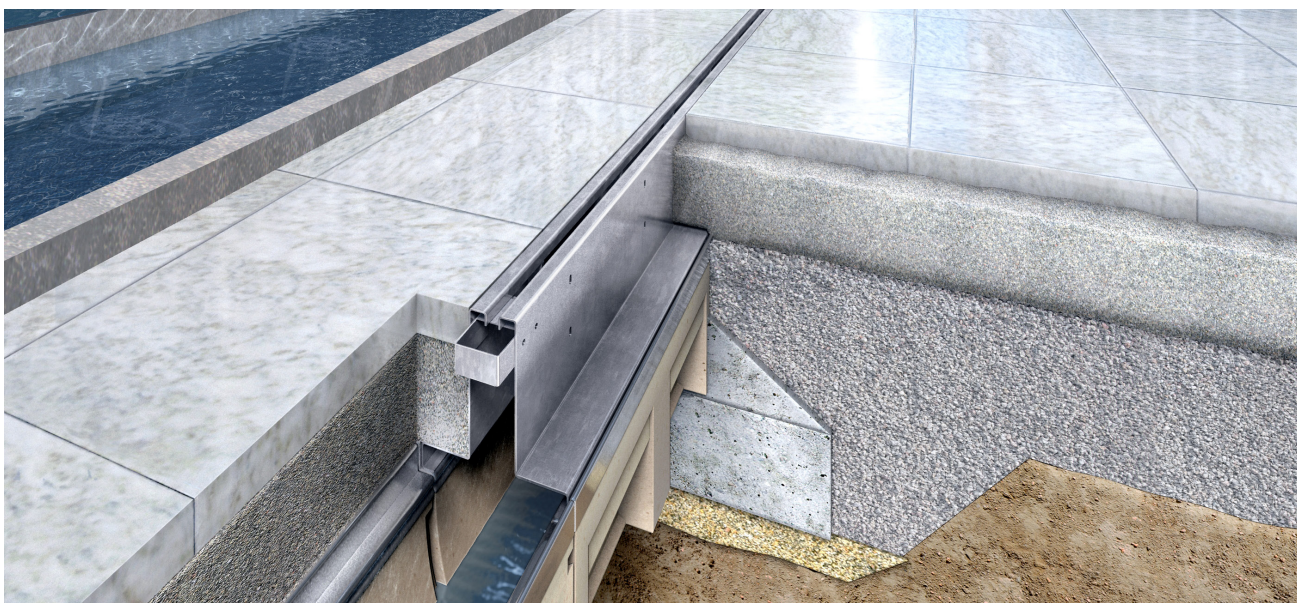


	Acciaio inox AISI 304	500	223	105	3 x 8	C 250	7,1	448238	689,22
	Acciaio zincato (*)	500	223	105	3 x 8	C 250	7	448235	509,58

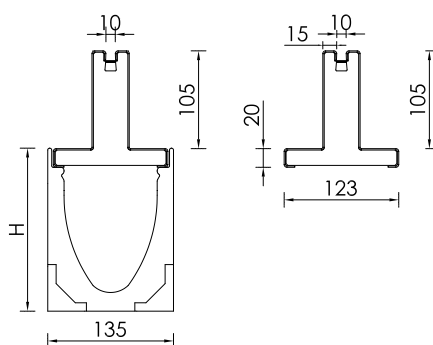
(\*) Raccomandiamo di utilizzare le caditoie in acciaio zincato solo con pavimentazione in selciato su fondo sabbioso. Per tutte le altre applicazioni, utilizzare le versioni in acciaio inox.



## ACO SlotTop **Strip**, cl C 250

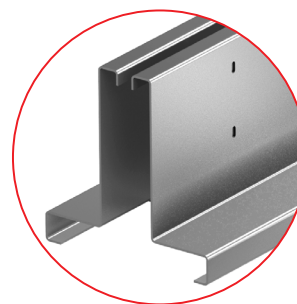


### ACO SlotTop Strip per Multiline V 100



SlotTop **Strip**, h 105 mm

Questa variante delle caditoie SlotTop è caratterizzata da bordo superficiale sagomato, che disegna due linee continue e parallele in acciaio inox da 15 mm di larghezza cad. separate da una fessura da 10 mm.



Materiale	Dimensioni			Fessura	Cl. di carico	Peso	Cod. art.	Euro/pz
	Lungh.	Largh.	Altezza					
	[mm]	[mm]	[mm]	[mm]		[kg]		

#### Caditoia h 105 mm



Acciaio inox AISI 304

1000	123	105	10	C 250	5,7	445944	333,68
500	123	105	10	C 250	2,9	445945	204,48



#### Elemento d'ispezione h 105 mm



Acciaio inox AISI 304

500	123	105	210	C 250	6,8	445946	421,88
-----	-----	-----	-----	-------	-----	--------	--------

## Accessori

Descrizione		Indicato per	Peso [kg]	Confezio- ne [pz]	Item number	Euro/pz
 <p>Gancio di apertura elementi d'ispezione</p> <ul style="list-style-type: none"> <li>■ per sollevare la parte interna rimovibile dell'elemento d'ispezione</li> <li>■ In acciaio zincato</li> <li>■ Pezzi min. occorrenti: 2</li> </ul>	■ Elementi d'ispezione SlotTop	0,5	1	16364	23,07	
	■ SlotTop Double 105	0,1	1	447182	38,00	
 <p>Testata di inizio/fine caditoia per SlotTop Double, Triple e Strip</p> <ul style="list-style-type: none"> <li>■ In acciaio inox</li> <li>■ 2 pezzi per confezione</li> </ul>	■ SlotTop Triple 105	0,1	1	447183	39,00	
	■ SlotTop Strip 105	0,1	1	447184	39,00	

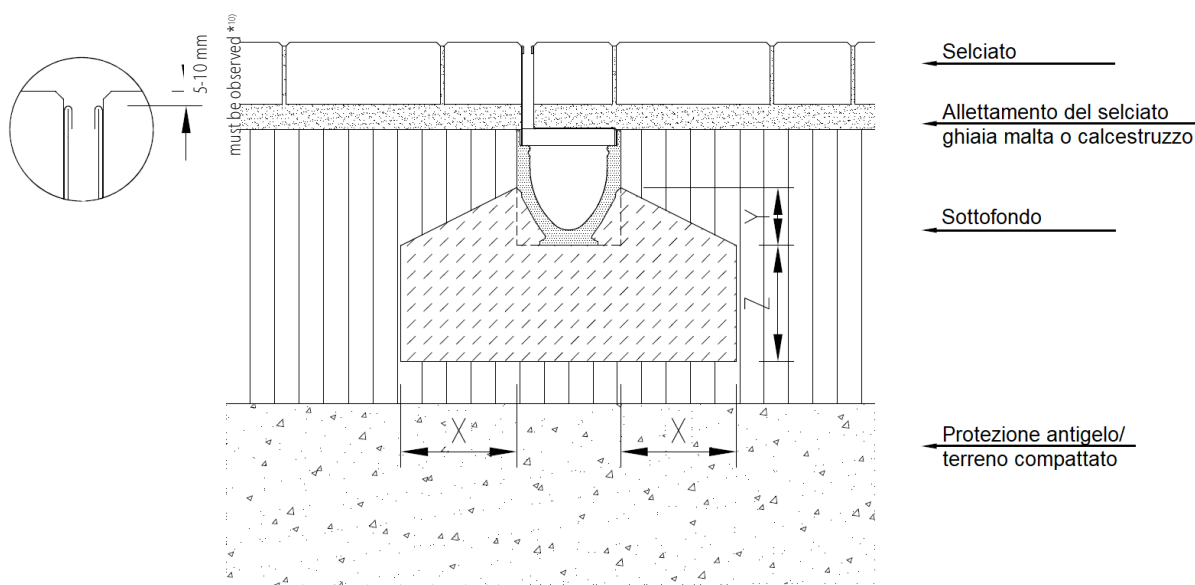


# Istruzioni di posa

La misura Y determina la quantità minima di calcestruzzo necessario per stabilizzare i lati del canale di drenaggio. Il valore può variare a seconda dell'altezza del canale di e dello spessore dello strato superiore.

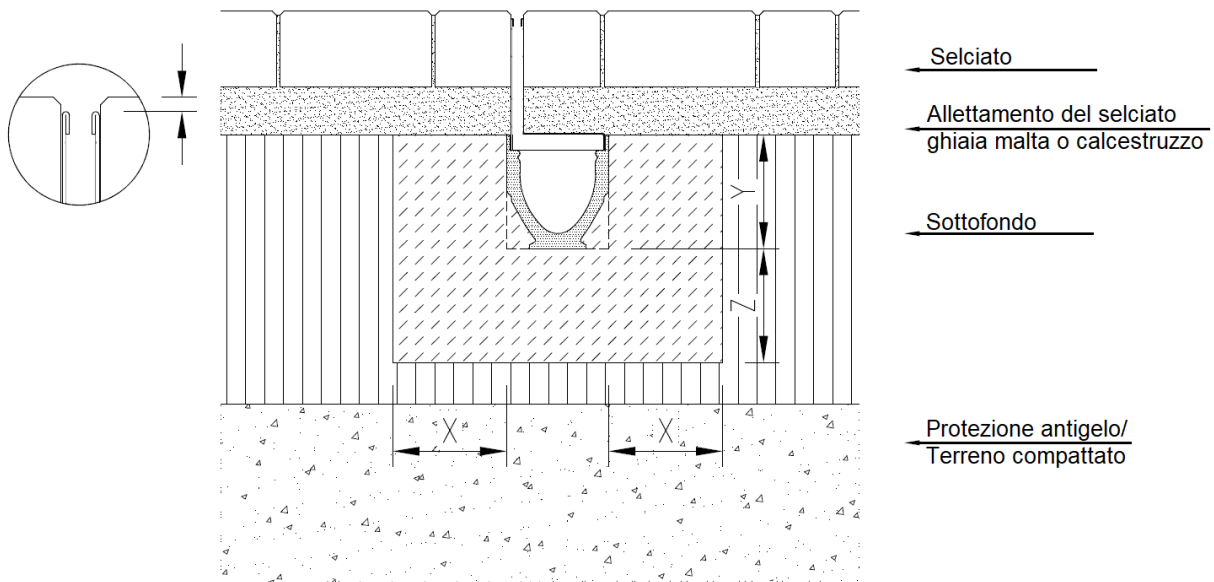


## Posa su pavimentazione in selciato: classe di carico A 15 to C 250



Classe di carico	EN 1433	A 15	B 125	C 250
Qualità minima del calcestruzzo	EN 206-1	≥ C 12/15	≥ C 12/15	≥ C 20/25
Classe di esposizione del calcestruzzo	EN 206-1 Z3	(X0)	(X0)	(X0)
Dimensioni delle fondazioni	X (cm)	≥ 10	≥ 10	≥ 15
	Y (cm)	Estremità superiore delle scanalature di ancoraggio		
	Z (cm)	≥ 10	≥ 10	≥ 15

## Posa su pavimentazione in selciato: classe di carico D 400



Classe di carico	EN 1433	A 15	B 125	C 250	D 400
Qualità minima del calcestruzzo	EN 206-1				≥ C 20/25
Classe di esposizione del calcestruzzo	EN 206-1 Z3				(X0)
Dimensioni delle fondazioni	X (cm)				≥ 20
	Y (cm)				Altezza dell'elemento canale
	Z (cm)				≥ 20

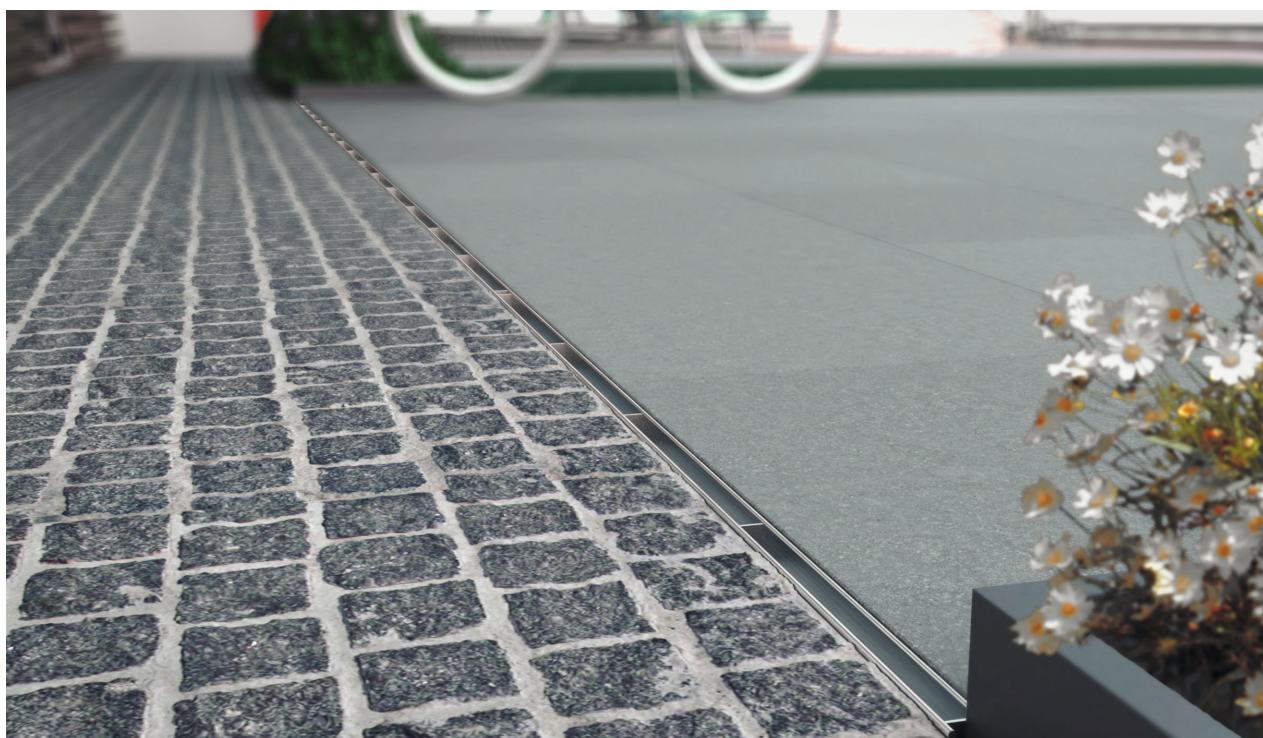


# SlotTop per sistema ACO Self Euroline

Progettato per soluzioni estetiche di drenaggio

Come nel caso delle caditoie SlotTop per sistema Multiline, anche le caditoie per i canali Self Euroline sono preferibili alle tradizionali coperture grigliate in tutti quei casi in cui si richieda una linea di drenaggio poco vistosa, elegante e perfettamente integrata nell'ambientazione circostante. Il loro impiego è perfetto in contesti come: parchi pubblici, giardini di dimore di prestigio, viali alberati, in piazze pubbliche, cortili condominiali, nelle immediate vicinanze di scuole e ospedali.

Disponibili in tre diversi materiali - acciaio inox AISI 304, AISI 430 e acciaio zincato - le caditoie SlotTop per sistema Self Euroline si adattano perfettamente a tutte le dimensioni di questi canali (da 100, 150 e 200 mm di larghezza), garantendo un drenaggio delle pavimentazioni efficace ma visivamente nascosto.



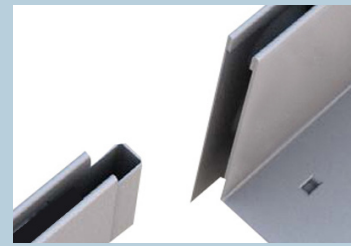
## Principali caratteristiche e vantaggi

- Un prodotto unico nel suo genere, dal design minimalista, realizzato nella variante SINGLE a fessura unica
- Con profilo a "L" e fessura antitacco da 10 mm
- Adatto per superfici pavimentate in selciato e in diversi altri materiali
- Disponibile in 3 altezze standard da 40, 65 e 105 mm e in 3 diversi materiali: acciaio inox AISI 304, acciaio inox AISI 430 e acciaio zincato
- Il sistema include elementi d'ispezione per una facile manutenzione e pulizia della linea di drenaggio
- Le caditoie SlotTop sono pienamente conformi alla EN 1433

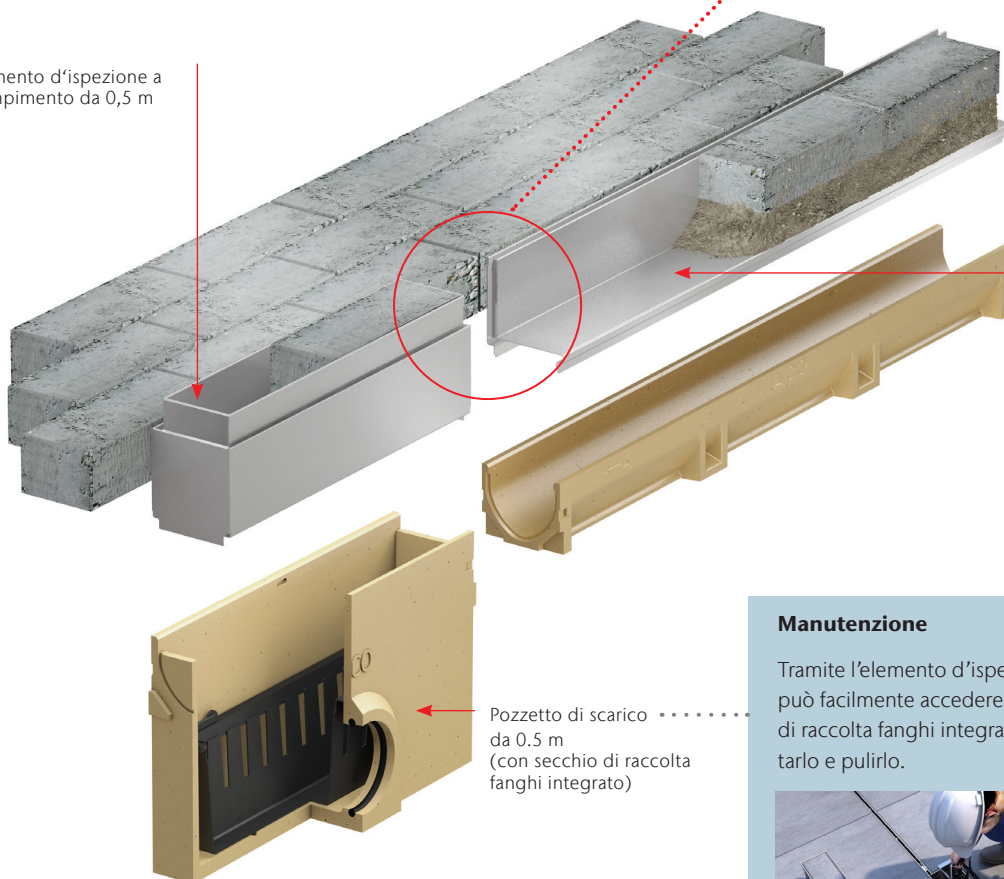


### Perfetto allineamento

Il profilo sagomato maschio/femmina delle caditoie SlotTop consente il perfetto allineamento di tutti gli elementi del sistema, garantendo una linea di drenaggio priva d'imperfezioni.



Elemento d'ispezione a riempimento da 0,5 m



Caditoia a fessura SlotTops

Pozzetto di scarico da 0.5 m (con secchio di raccolta fanghi integrato)



### Manutenzione

Tramite l'elemento d'ispezione, si può facilmente accedere al secchio di raccolta fanghi integrato per svuotarlo e pulirlo.



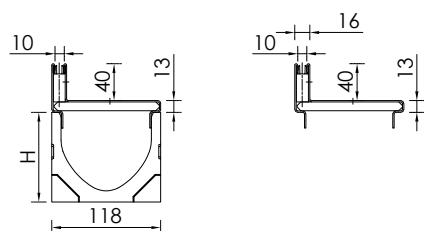
# ACO SlotTop: per sistema Self Euroline

## Informazioni sul prodotto

- Caditoia a fessura ed elemento d'ispezione con profilo a "L"
- In acciaio inox AISI 304, AISI 430 e acciaio zincato
- Sistema di drenaggio certificato conforme alla EN 1433:2002
- Per sistema ACO SELF Euroline
- Classe di carico:
  - per larghezza 100 mm: A 15 e C 250
  - per larghezze 150 e 200 mm: C 250

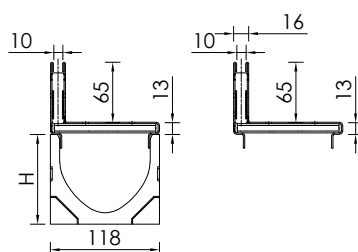
## ACO SlotTop **Single**, cl A 15 e C 250

### ACO SlotTop Single per Euroline 100



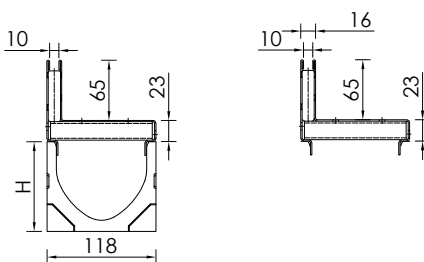
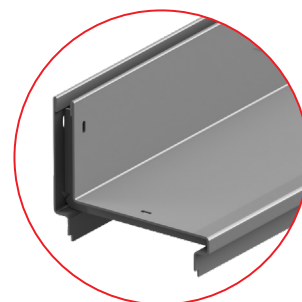
SlotTop **Single**, h 40 mm, **cl A15**

- altezza totale: 53 mm



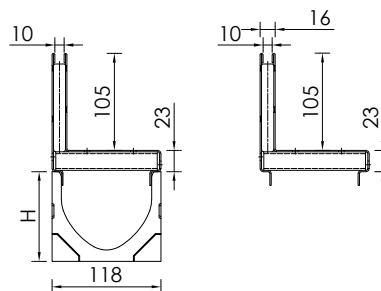
SlotTop **Single**, h 65 mm, **cl A15**

- altezza totale: 78 mm



SlotTop **Single**, h 65 mm, **cl C250**

- altezza totale: 88 mm

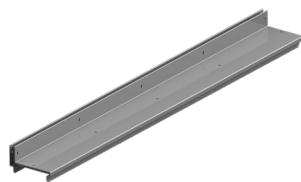


SlotTop **Single**, h 105 mm, **cl C250**

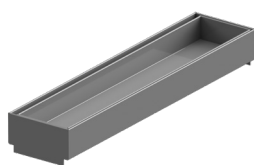
- altezza totale: 128 mm



Materiale	Dimensioni			Fessura	Cl. carico	Peso	Cod. art.	Euro/pz
	Lungh.	Largh.	Altezza					
	[mm]	[mm]	[mm]					

**Caditoia h 40 mm**

Acciaio inox AISI 304	1000	118	40	10	A 15	3,74	448327	125,15
	500	118	40	10	A 15	2,08	448328	85,69
Acciaio inox AISI 430	1000	118	40	10	A 15	3,36	448345	103,50
	500	118	40	10	A 15	1,69	448346	67,39
Acciaio zincato	1000	118	40	10	A 15	3,80	449000	63,65
	500	118	40	10	A 15	2,10	449001	39,06

**Elemento d'ispezione h 40 mm**

Acciaio inox AISI 304	500	118	40	10	A 15	2,39	448329	145,77
Acciaio inox AISI 430	500	118	40	10	A 15	2,30	448347	117,43
Acciaio zincato (*)	500	118	40	10	A 15	2,40	449002	90,97

**Caditoia h 65 mm**

Acciaio inox AISI 304	1000	118	65	10	A 15	4,35	448330	144,22
	500	118	65	10	A 15	2,39	448331	100,92
Acciaio inox AISI 430	1000	118	65	10	A 15	3,98	448348	131,18
	500	118	65	10	A 15	2,00	448349	74,81
Acciaio zincato (*)	1000	118	65	10	A 15	4,40	449003	77,15
	500	118	65	10	A 15	2,40	449004	45,61
Acciaio inox AISI 304	1000	118	65	10	C 250	7,00	448333	240,49
	500	118	65	10	C 250	3,67	448334	161,07
Acciaio inox AISI 430	1000	118	65	10	C 250	4,87	448351	175,86
	500	118	65	10	C 250	3,56	448352	102,24
Acciaio zincato (*)	1000	118	65	10	C 250	7,00	449006	103,03
	500	118	65	10	C 250	3,70	449007	60,95

**Elemento d'ispezione h 65 mm**


Acciaio inox AISI 304	500	118	65	10	A 15	3,15	448332	172,94
Acciaio inox AISI 430	500	118	65	10	A 15	3,03	448350	136,69
Acciaio zincato (*)	500	118	65	10	A 15	3,20	449005	106,67
Acciaio inox AISI 304	500	118	65	10	C 250	4,95	448335	279,60
Acciaio inox AISI 430	500	118	65	10	C 250	3,60	448353	181,49
Acciaio zincato (*)	500	118	65	10	C 250	5,00	449008	117,94

(\*) Raccomandiamo di utilizzare le caditoie in acciaio zincato solo con pavimentazione in selciato su fondo sabbioso. Per tutte le altre applicazioni, utilizzare le versioni in acciaio inox.

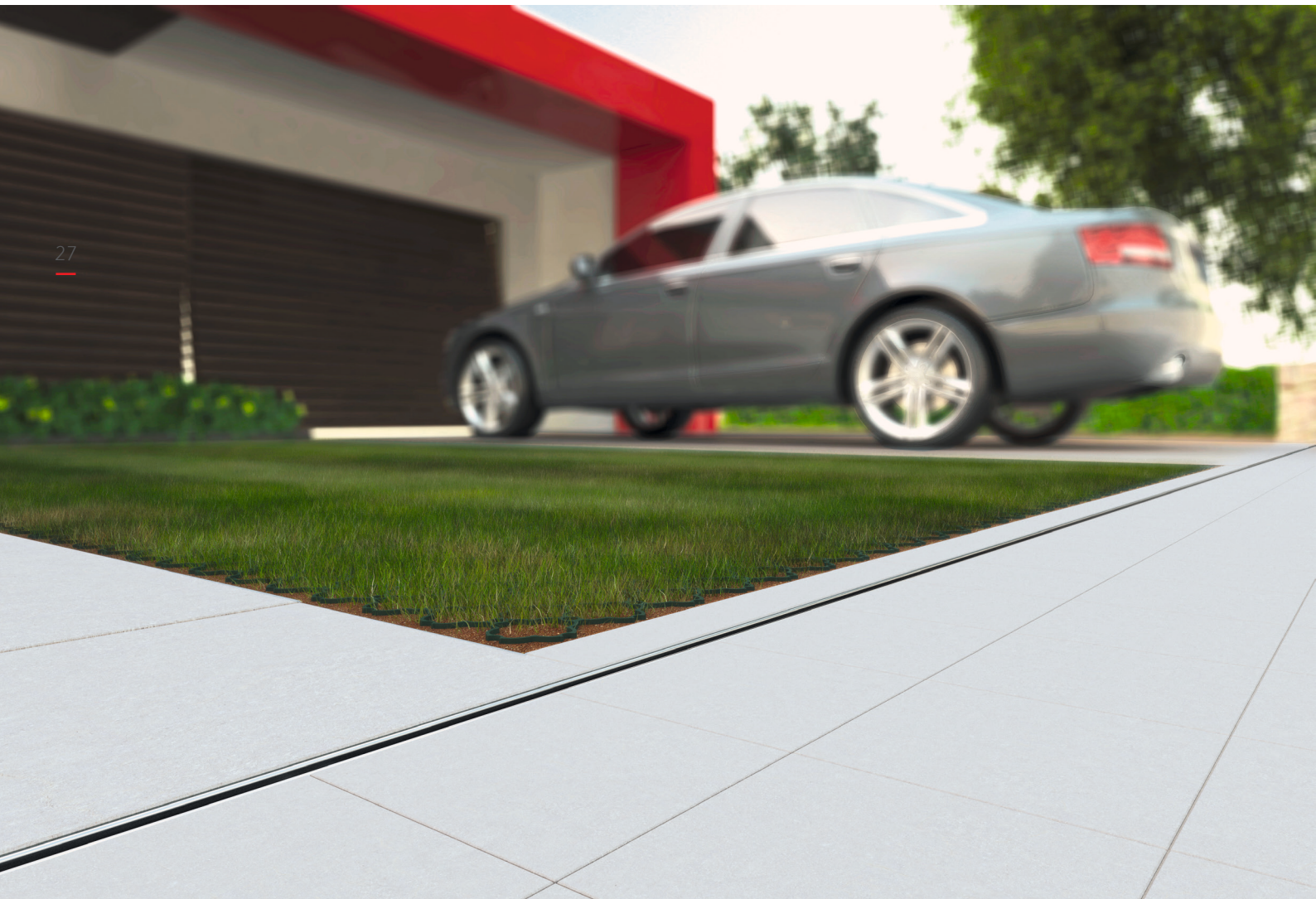
Materiale	Dimensioni			Fessura [mm]	Cl. carico	Peso [kg]	Cod. art.	Euro/pz
	Lungh.	Largh.	Altezza					
	[mm]	[mm]	[mm]					
<b>Caditoia h 105 mm</b>								
Acciaio inox AISI 304	1000	118	105	10	C 250	5,97	448336	291,27
	500	118	105	10	C 250	2,99	448337	179,30
Acciaio inox AISI 430	1000	118	105	10	C 250	5,90	448354	206,39
	500	118	105	10	C 250	2,95	448355	115,45
Acciaio zincato (*)	1000	118	105	10	C 250	6,00	449009	121,00
	500	118	105	10	C 250	3,00	449010	66,82



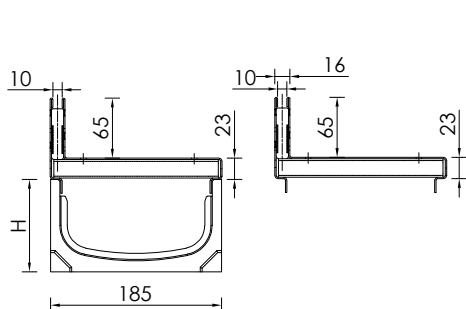
**Elemento d'ispezione h 105 mm**

	Acciaio inox AISI 304	500	118	105	10	C 250	4,81	448338	314,14
	Acciaio inox AISI 430	500	118	105	10	C 250	4,74	448356	213,43
	Acciaio zincato (*)	500	118	105	10	C 250	4,90	449011	133,52

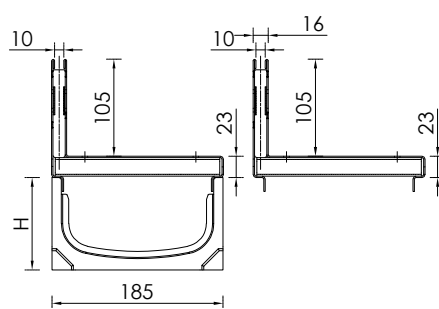
(\*) Raccogliamo di utilizzare le caditoie in acciaio zincato solo con pavimentazione in selciato su fondo sabbioso. Per tutte le altre applicazioni, utilizzare le versioni in acciaio inox.



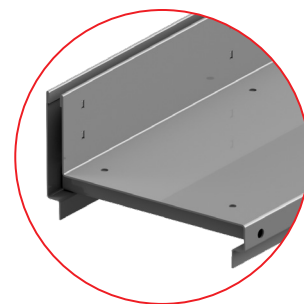
## ACO SlotTop Single per Euroline 150



SlotTop **Single**, h 65



SlotTop **Single**, h 105



Materiale	Dimensioni			Fessura	Cl. carico	Peso	Cod. art.	Euro/pz
	Lungh. [mm]	Largh. [mm]	Altezza [mm]					

### Caditoia h 65 mm



Acciaio inox AISI 304	1000	186	65	10	C 250	6,29	448339	281,91
	500	186	65	10	C 250	3,14	448340	179,18
Acciaio inox AISI 430	1000	186	65	10	C 250	6,13	448357	215,42
	500	186	65	10	C 250	3,07	448358	119,99
Acciaio zincato (*)	1000	186	65	10	C 250	6,30	449012	126,32
	500	186	65	10	C 250	3,20	449013	71,32

### Elemento d'ispezione h 65 mm



Acciaio inox AISI 304	500	186	65	10	C 250	4,73	448341	295,21
Acciaio inox AISI 430	500	186	65	10	C 250	4,60	448359	187,02
Acciaio zincato (*)	500	186	65	10	C 250	4,80	449014	131,98

### Caditoia h 105 mm



Acciaio inox AISI 304	1000	186	105	10	C 250	7,31	448342	317,85
	500	186	105	10	C 250	3,65	448343	196,66
Acciaio inox AISI 430	1000	186	105	10	C 250	7,16	448360	242,17
	500	186	105	10	C 250	3,59	448361	130,79
Acciaio zincato (*)	1000	186	105	10	C 250	7,40	449015	140,54
	500	186	105	10	C 250	3,70	449016	79,74

### Elemento d'ispezione h 105 mm

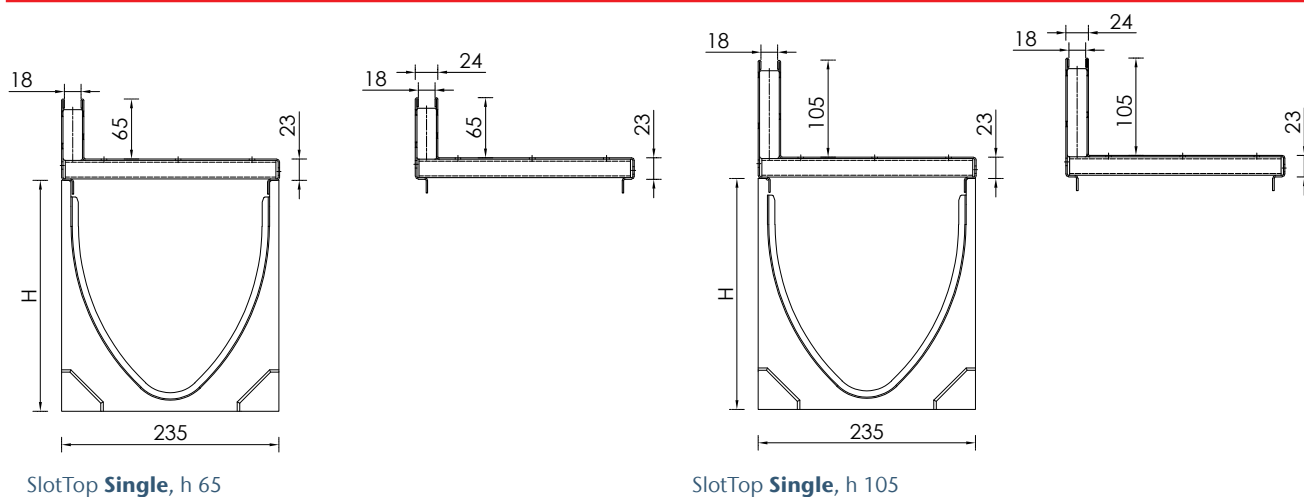


Acciaio inox AISI 304	500	186	105	10	C 250	6,01	448344	338,30
Acciaio inox AISI 430	500	186	105	10	C 250	5,86	448362	217,15
Acciaio zincato (*)	500	186	105	10	C 250	6,10	449017	137,95

(\*) Raccomandiamo di utilizzare le caditoie in acciaio zincato solo con pavimentazione in selciato su fondo sabbioso. Per tutte le altre applicazioni, utilizzare le versioni in acciaio inox.



## ACO SlotTop Single per Euroline 200



SlotTop Single, h 65

SlotTop Single, h 105

Materiale	Dimensioni			Cl. Fessura	carico	Peso	Cod. art.	Euro/pz
	Lungh.	Largh.	Altezza					
	[mm]	[mm]	[mm]					
<b>Caditoia h 65 mm</b>								
Acciaio inox AISI 304	1000	235	65	18	C 250	7,28	449024	344,21
	500	235	65	18	C 250	3,78	449025	211,70
Acciaio inox AISI 430	1000	235	65	18	C 250	7,32	449030	269,32
	500	235	65	18	C 250	3,64	449031	155,16
Acciaio zincato (*)	1000	235	65	18	C 250	7,63	449018	155,23
	500	235	65	18	C 250	3,79	449019	90,25

### Elemento d'ispezione h 65 mm



Acciaio inox AISI 304	500	235	65	18	C 250	6,80	449026	326,09
Acciaio inox AISI 430	500	235	65	18	C 250	5,56	449032	204,73
Acciaio zincato (*)	500	235	65	18	C 250	5,79	449020	134,39

### Caditoia h 105 mm



Acciaio inox AISI 304	1000	235	105	18	C 250	8,37	449027	379,59
	500	235	105	18	C 250	4,34	449028	232,40
Acciaio inox AISI 430	1000	235	105	18	C 250	8,30	449033	331,02
	500	235	105	18	C 250	4,14	449034	182,70
Acciaio zincato (*)	1000	235	105	18	C 250	8,65	449021	187,74
	500	235	105	18	C 250	4,31	449022	102,20

### Elemento d'ispezione h 105 mm

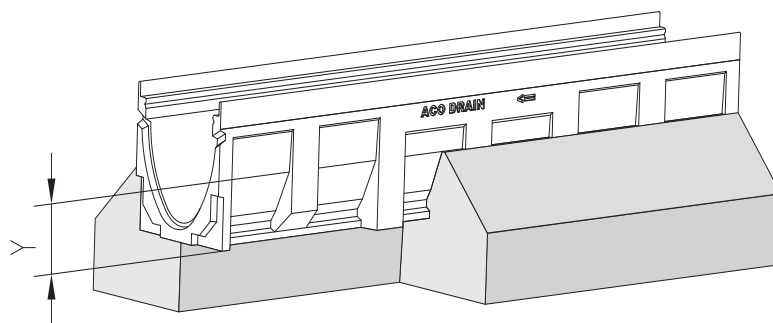


Acciaio inox AISI 304	500	235	105	18	C 250	5,50	449029	377,03
Acciaio inox AISI 430	500	235	105	18	C 250	6,92	449035	271,19
Acciaio zincato (*)	500	235	105	18	C 250	7,21	449023	159,19

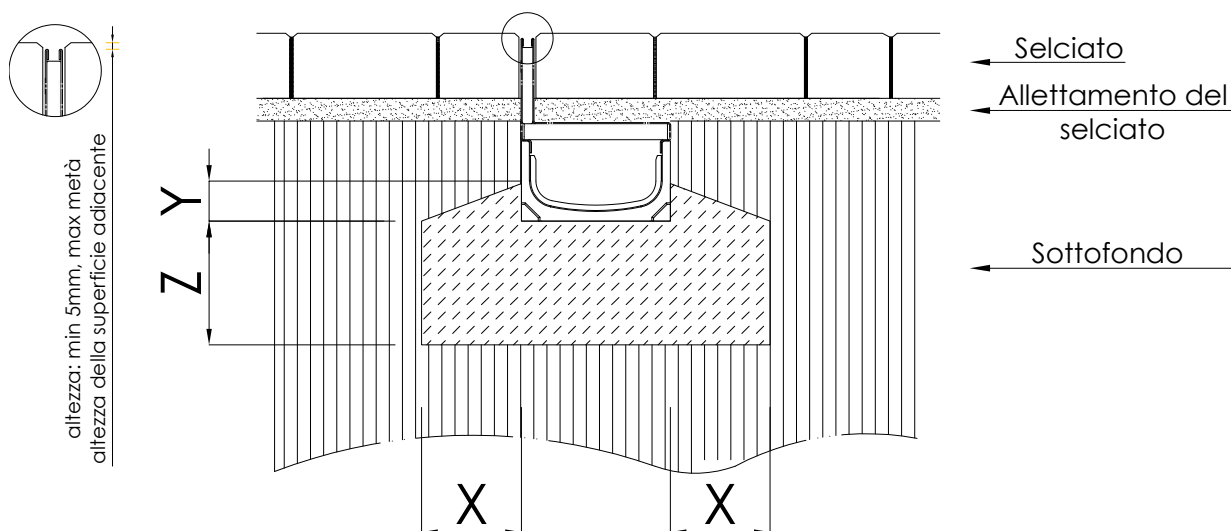
(\*) Raccomandiamo di utilizzare le caditoie in acciaio zincato solo con pavimentazione in selciato su fondo sabbioso. Per tutte le altre applicazioni, utilizzare le versioni in acciaio inox.

# Istruzioni di posa

La misura Y determina la quantità minima di calcestruzzo necessario per stabilizzare i lati del canale di drenaggio. Il valore può variare a seconda dell'altezza del canale di e dello spessore dello strato superiore.



## Installazione su pavimentazione in selciato



Classe di carico	(EN 1433)	A 15	B 125	C 250
Qualità minima del calcestruzzo	EN 206-1	≥ C 12/15	≥ C 12/15	≥ C 20/25
Classe di esposizione del calcestruzzo		(XO)	(XO)	(XO)
Dimensioni delle fondazioni	rinfianco X (cm)	≥ 10	≥ 10	≥ 15
	rinfianco Y (cm)	Estremità superiore delle scanalature di ancoraggio		
	magrone Z (cm)	≥ 10	≥ 10	≥ 15

# L'assistenza al cliente

Insieme affrontiamo ogni progetto con successo!



ACO fornisce tutti i servizi e il supporto necessari per aiutare i propri interlocutori a configurare correttamente i sistemi di drenaggio e di trattamento delle acque e per prevenirne il futuro deterioramento. La nostra lunga esperienza e le nostre profonde competenze si traducono nella capacità di offrire sempre le migliori soluzioni ai nostri clienti.

## **support:** Assistenza tecnica e commerciale

Ai nostri clienti forniamo un servizio di assistenza tecnica e commerciale di alta qualità e professionalità, per dare risposte precise e puntuali su prodotti, ordini e consegne. Il team ACO è a disposizione anche per sopralluoghi in cantiere e durante l'installazione dei propri sistemi di drenaggio e di trattamento delle acque, per fornire indicazioni e utili consigli.

## **design:** Consulenza alla progettazione

Gli appalti e la progettazione di linee di drenaggio o sistemi di trattamento comprendono molte variabili. Il nostro team di consulenti aiuta i clienti a trovare le risposte corrette, individuando le soluzioni tecniche più sicure, funzionali ed economiche. Assicura inoltre che ogni aspetto del progetto possa soddisfare gli standard più elevati.

## **train:** Formazione e informazione

Attraverso specifica documentazione e sessioni di formazione e perfezionamento sulle nostre soluzioni, condividiamo le competenze di tutto il Gruppo ACO con rivenditori, progettisti, architetti, installatori e, in generale, con quanti pongano l'accento sulla qualità.

## **care:** Supporto per la manutenzione

Forniamo preziosi consigli, definendo procedure e indicando le modalità più appropriate per mantenere il sistema di drenaggio nelle migliori condizioni.



Ufficio tecnico ACO

[tecnico@aco.it](mailto:tecnico@aco.it)

Per ulteriori informazioni sui nostri prodotti visita il nostro sito web:  
[www.aco.it](http://www.aco.it)





Ogni nostro prodotto  
supporta l'ACO WaterCycle



- 
- Canali di drenaggio
  - Sistemi di separazione per acque reflue e meteoriche
  - Vasche di accumulo, laminazione e infiltrazione
  - Tubi in acciaio inox
  - Sistemi di sollevamento
- 

Listino ACO SlotTop - Luglio 2023 - Con riserva di modifiche

ACO S.p.A.

Via Beviera, 41  
42011 Bagnolo in Piano (RE)  
Tel. 0522 958 111  
Fax 0522 958 255  
info@aco.it  
[www.aco.it](http://www.aco.it)

ACO. we care for water

