

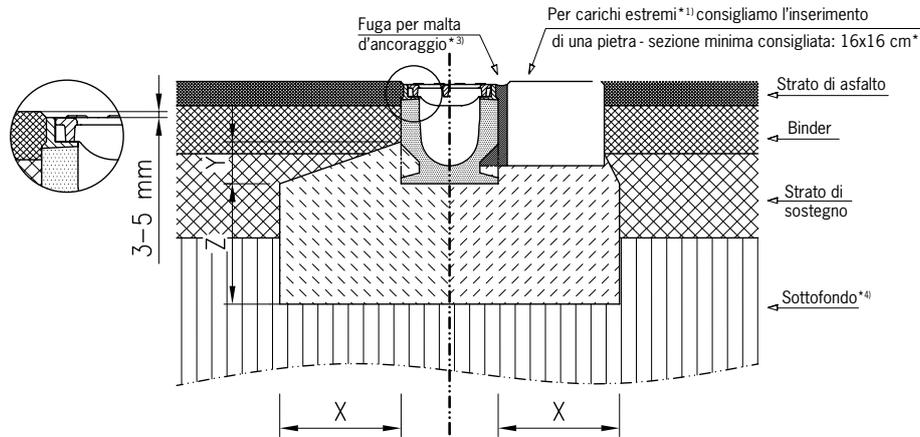
**Istruzioni di posa ACO Drain Serie S**

<b>Larghezze nominali/Larghezze (mm)</b>	<b>100/155, 150/205, 200/260, 300/360, 400/460, 500/560</b>
<b>Classi di carico</b>	D 400, F 900
<b>Materiali</b>	Corpo del canale:..... Calcestruzzo polimerico Telaio di protezione dei bordi..... Ghisa (GJS)  Griglia di copertura..... Ghisa (GJS)
<b>Sistemi di bloccaggio</b>	8 bulloni in acciaio
<b>Tipi</b>	0.0 ..... S 100 - S 500 5.0 ..... S 100 10.0, 20.0 ..... S 150 - S 300 50.0..... S 300
<b>Applicazioni</b>	Aeroporti, porti e darsene, piazzali logistici, aree di parcheggio per mezzi pesanti, aree e basi militari, bus terminal
<b>Caratteristiche speciali</b>	Sede dei bulloni di fissaggio autopilente Maschiatura per un perfetto allineamento dei canali

ACO Drain® S 100 - S 500

Pavimentazione in asfalto

Classe D 400 - F 900



\*In assenza di pietre 16x16 si può proseguire con il calcestruzzo di rinfiacco fino al piano della strada

Classe di carico	UNI EN 1433	A 15	B 125	C 250	D 400	E 600	F 900
Qualità minima del calcestruzzo	UNI EN 206-1				≥ C25/30	≥ C25/30	Dati su richiesta
Classe di esposizione del calcestruzzo	UNI EN 206-1				(XO)	(XO)	
Dimensioni delle fondazioni	[cm] rinfiacco x				≥ 20	≥ 20	
	[cm] rinfiacco Y <sup>*2)</sup>				Estremità superiore delle scanalature di ancoraggio		
	[cm] magrone z				≥ 20	≥ 20	

\*1) Vedi anche "Indicazioni particolari"

\*2) Vedi anche "Indicazioni particolari"

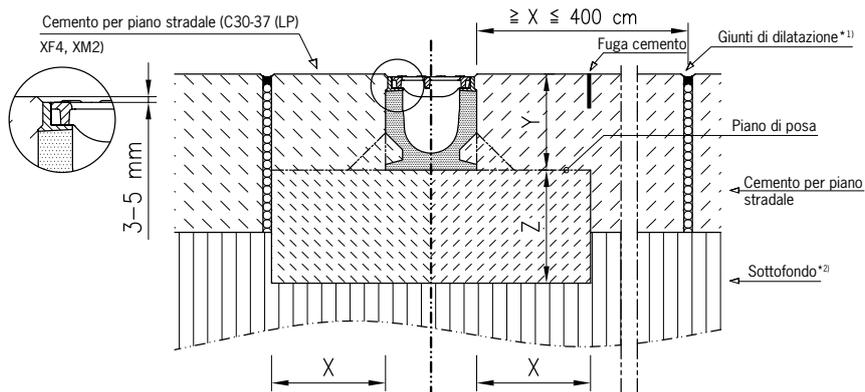
\*3) Vedi anche "Indicazioni pratiche"

\*4) Forma e spessore della parte sottostante il magrone come da progetto.

ACO Drain® S 100 - S 500

Pavimentazione in calcestruzzo

Classe D 400 - F 900



\*In assenza di pietre 16x16 si può proseguire con il calcestruzzo di rinfiacco fino al piano della strada

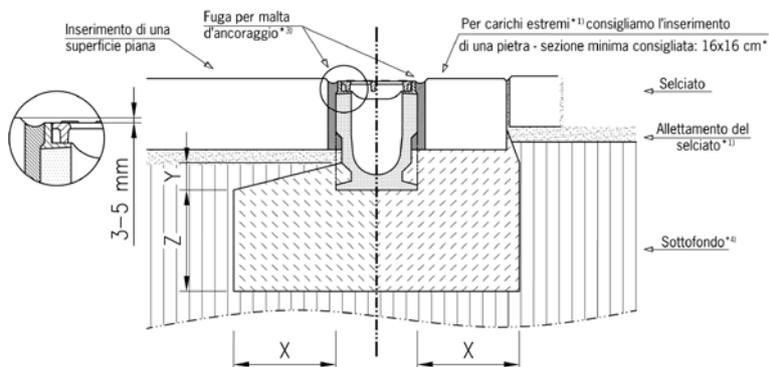
Classe di carico	UNI EN 1433	A 15	B 125	C 250	D 400	E 600	F 900
Qualità minima del calcestruzzo	UNI EN 206-1				≥ C25/30	≥ C25/30	Dati su richiesta
Classe di esposizione del calcestruzzo	UNI EN 206-1				(XO)	(XO)	
Dimensioni delle fondazioni	[cm] rinfiacco x				≥ 20	≥ 20	
	[cm] rinfiacco Y				Altezza dell'elemento canale		
	[cm] magrone z				≥ 20	≥ 20	

\*1) Vedi anche "Indicazioni particolari"

\*2) Forma e spessore della parte sottostante il magrone come da progetto

**ACO Drain® S 100 - S 500**

**Pavimentazione in selciato**



**Classe D 400 - E 600**

\*In assenza di pietre 16x16 si può proseguire con il calcestruzzo di rinfiacco fino al piano della strada

Classe di carico	UNI EN 1433	A 15	B 125	C 250	D 400	E 600
Qualità minima del calcestruzzo	UNI EN 206-1				≥ C25/30	≥ C25/30
Classe di esposizione del calcestruzzo	UNI EN 206-1				(X0)	(X0)
Dimensioni delle fondazioni	[cm] rinfiacco x				≥ 20	≥ 20
	[cm] rinfiacco Y*2)				Estremità superiore delle scanalature di ancoraggio	
	[cm] magrone z				≥ 20	≥ 20

\*1) Vedi anche "Indicazioni particolari"

\*2) Vedi anche "Indicazioni particolari"

\*3) Vedi anche "Indicazioni pratiche"

\*4) Forma e spessore della parte sottostante il magrone come da progetto