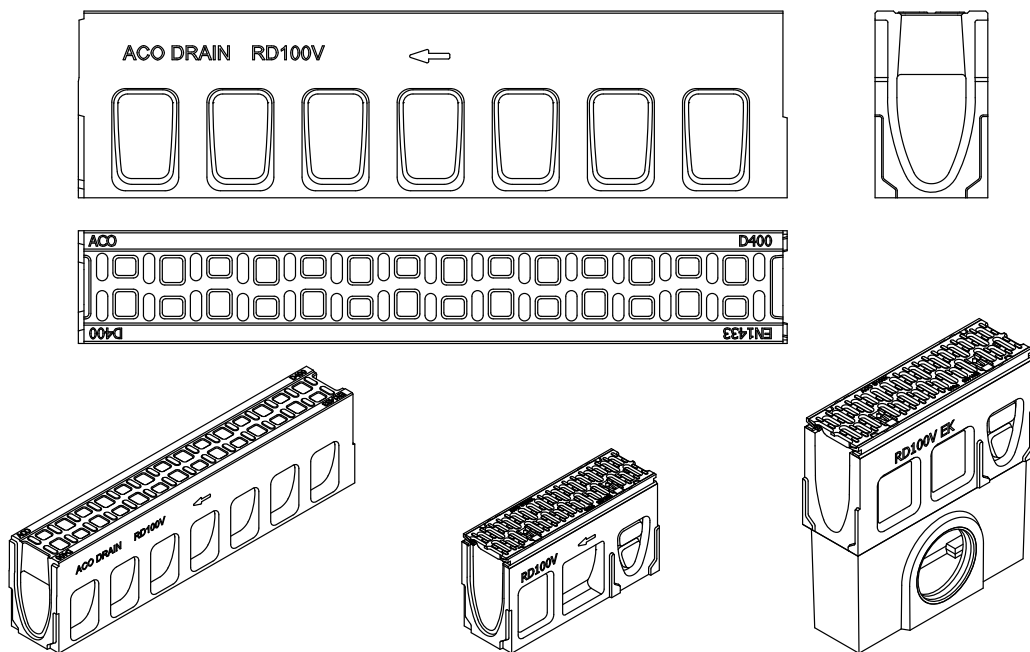


Istruzioni di posa ACO Drain Monoblock RD

Larghezze nominali/Larghezze (mm)	100/160, 150/210, 200/260
Classi di carico	C 250 - F 900
Materiali	Corpo canale e griglia di Calcestruzzo polimerico, struttura monolitica, copertura..... pezzo unico senza saldature Telaio di protezione dei bordi e griglia per elementi di ispezione e pozzetti Ghisa (GJS)
Sistemi di bloccaggio	Su elementi di ispezione e pozzetto, sistema di bloccaggio Powerlock senza viti
Tipi	0.0 RD 100 V - RD 200 V 10.0..... RD 150 V 20.0 RD 150 V e RD 200 V

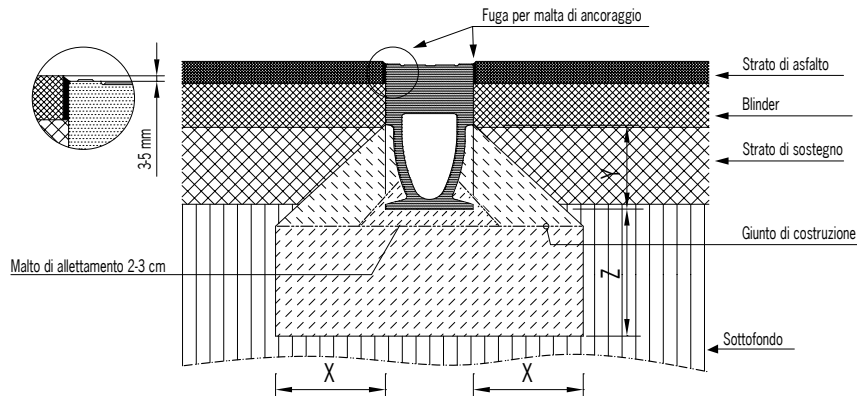


Applicazioni	Autostrade, aree di movimentazione con mezzi gommati per container (evitare trascinalenti e utilizzo di scarrabili), aeroporti, aree industriali, parcheggi per mezzi pesanti, aree logistiche e strade, drenaggio stradale, aree di rifornimento e aree di sosta
Caratteristiche speciali	Sezione del canale a V Corpo canale e griglia uniti in un blocco unico in calcestruzzo polimerico L'assenza di griglie rimovibili assicura la massima sicurezza. Disponibile anche in 2 m di lunghezza (su richiesta), Disponibile con fori laterali per il drenaggio su asfalto (su richiesta)

ACO Drain® Monoblock RD 100 - RD 200

Pavimentazione in asfalto

Classe C 250 - D 400

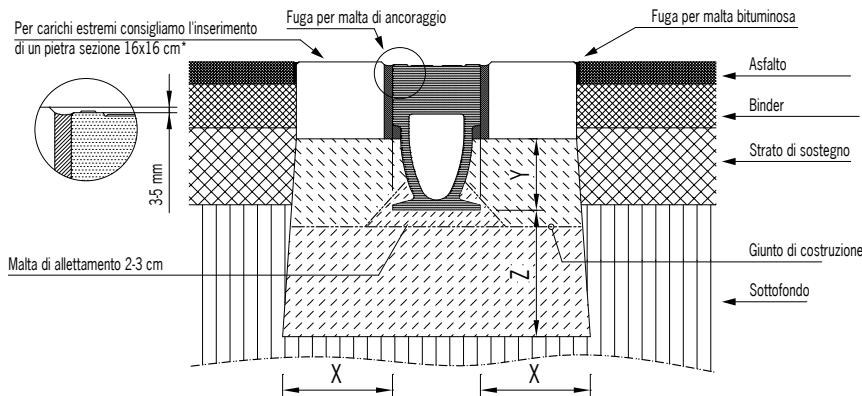


Classe di carico	UNI EN 1433	A 15	B 125	C 250	D 400
Qualità minima del calcestruzzo	UNI EN 206-1			≥ C20/25	≥ C25/30
Classe di esposizione del calcestruzzo	UNI EN 206-1			(XO)	(XO)
Dimensioni delle fondazioni	[cm] rinfiango x²¹			≥ 15	≥ 20
	[cm] rinfiango Y			Estremità superiore delle scanalature di ancoraggio	
	[cm] magrone z²¹			≥ 15	≥ 20

ACO Drain® Monoblock RD 100 - RD 200

Pavimentazione in asfalto

Classe D 400 - F 900



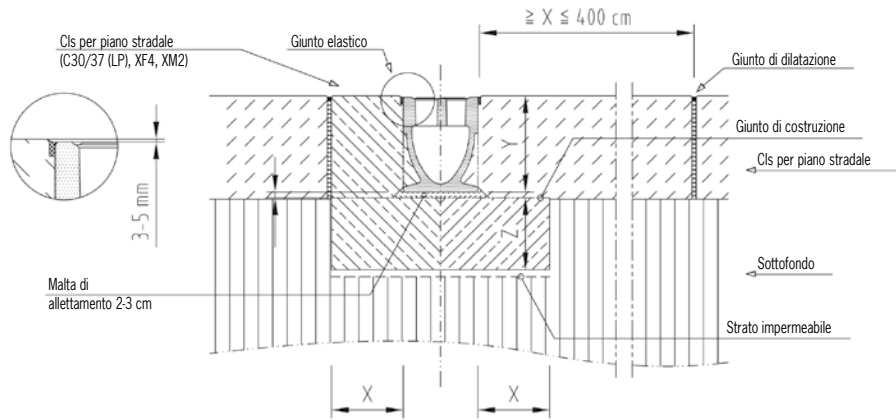
*In assenza di pietre 16x16 si può proseguire con il calcestruzzo di rinfiango fino al piano della strada

Classe di carico	UNI EN 1433	A 15	B 125	C 250	D 400	E 600	F 900
Qualità minima del calcestruzzo	UNI EN 206-1				≥ C25/30	≥ C25/30	Dati su richiesta
Classe di esposizione del calcestruzzo	UNI EN 206-1				(XO)	(XO)	
Dimensioni delle fondazioni	[cm] rinfiango x				≥ 20	≥ 20	
	[cm] rinfiango Y				Estremità superiore delle scanalature di ancoraggio		
	[cm] magrone z				≥ 20	≥ 20	

ACO Drain® Monoblock RD 100 - RD 200

Pavimentazione in calcestruzzo

Classe D 400 - F 900



Classe di carico	UNI EN 1433	A 15	B 125	C 250	D 400	E 600	F 900
Qualità minima del calcestruzzo	UNI EN 206-1				\geq C25/30	\geq C25/30	Dati su richiesta
Classe di esposizione del calcestruzzo	UNI EN 206-1				(XO)	(XO)	
Dimensioni delle fondazioni	[cm] rinfiango x ²⁾				\geq 20	\geq 20	
	[cm] rinfiango Y				Altezza dell'elemento canale		
	[cm] magrone z ²⁾				\geq 20	\geq 20	