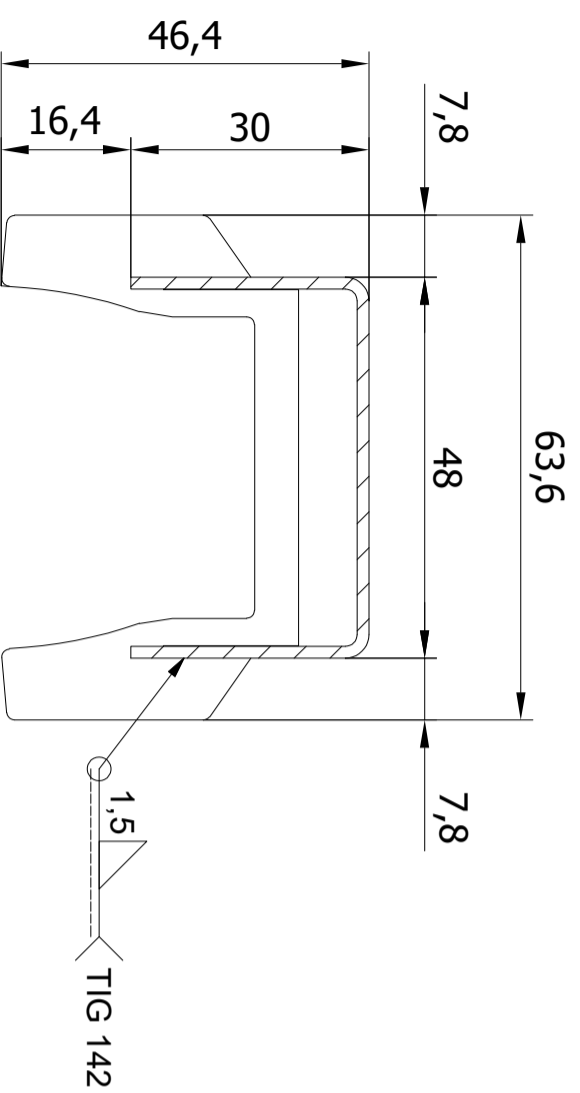


A-A (1 : 1)



ELENCO COMPONENTI

Art.	Qta.	DESCRIZIONE	PESO	ARTICOLO	MATERIALE
1	1	ACO Griglia per doppia fessura	0,61 kg	E68527	1.4.301
2	4	Rinforzi per doppia fessura	0,01 kg	E68527	1.4.301

Materiale:	Tolleranza:	Tolleranza per saldatura:	Peso:
	ISO 2768 -1m - 2L	EN ISO 13920 - AE	0,67 kg
Cod. art.	Indice:	Cod. art.	Surface finish:
449120		449120	
Disegnatore:	Revisione:	Proiezione ISO-E	Scala
Ufficio tecnico			1:2



ACO Spa
Via Belfera, n. 41
42011 Bagno di Piano (RE) IT
Tel.: +39 0522 958111
www.aco.it

DESCRIZIONE:

ACO Griglia Massive 72/48

Il disegno è di proprietà di ACO S.p.A e ne è proibita la copia e la divulgazione non autorizzata. Marchio secondo DIN 34

Data: 08.03.2022

Data di rilascio:

A3

Scheda: 1 / 1