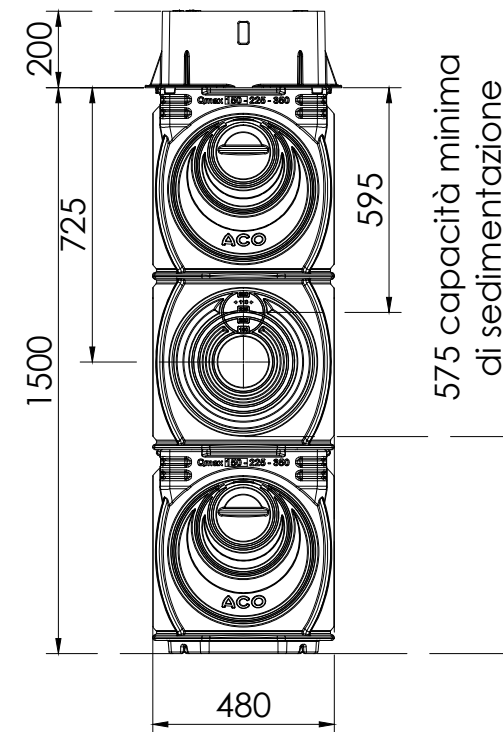
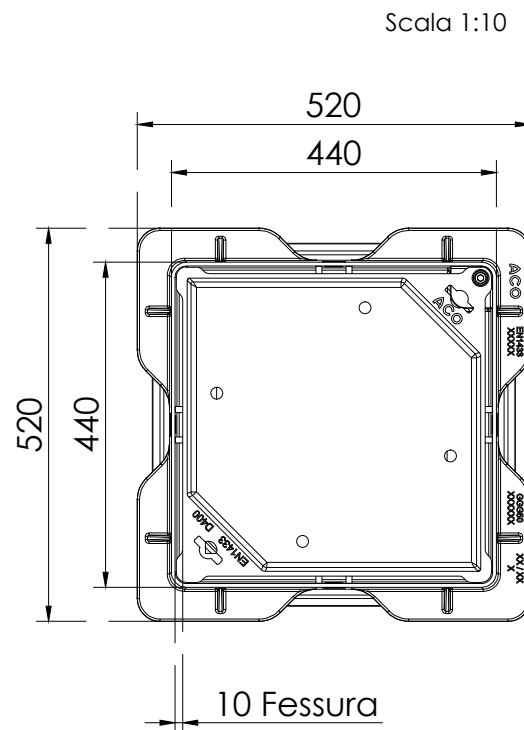


Scala 1:20



Nota

- Pozzetto di ispezione realizzato in MDPE, completo di telaio e chiusino a fessura pavimentabile in acciaio zincato ACO Q-Slot
- Modello lungo
- Per il collegamento del sistema ACO Q Max 225 e 350 alla rete di drenaggio esterna

<u>Material / Materiali</u> Channel : Vedi note Grating :		<u>Weight / Peso</u> Channel : 67,5 kg Grating :	
<u>Load Class / Classe di Carico</u> D 400		<u>Norme / Norma</u> UNI EN 1433	
<u>Date of / Data di :</u> Emis : Rev : 12/02/2015	<u>Technical Office</u> Ing. Marco Pizzi	<u>Art. num.</u> 32978	
<u>Description / Descrizione</u> : ACO Q Max 225 - 350 Elem. di ispezione con sedimentatore - Modello lungo			



ACO Passavant S.p.a.
Via Beviera, n° 41
42011 Bagnolo in Piano
Reggio Emilia - Italy

Tel. 0039/0522/958111
E-mail : tecnico@aco.it
www.aco.it

The drawing is property of company **ACO Passavant Spa** and must not be neither copied nor used for other unauthorized purposes.

L'elaborato è di proprietà dell'azienda **ACO Passavant Spa** e non può essere nè copiato e nè usato per altri scopi non autorizzati.

Projections/Proiezioni :
ISO-E



Designer / Disegnatore : Geom. Carmine Giuliani

Scale / Scala
1: 10 (A4)