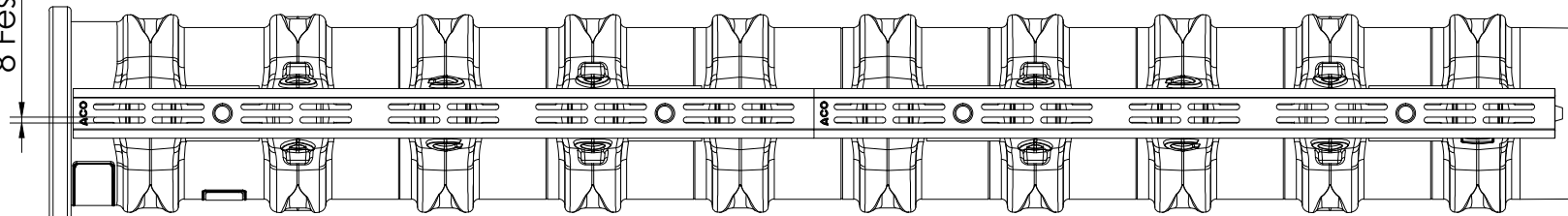
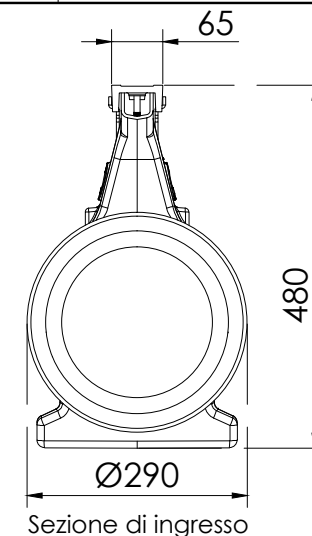
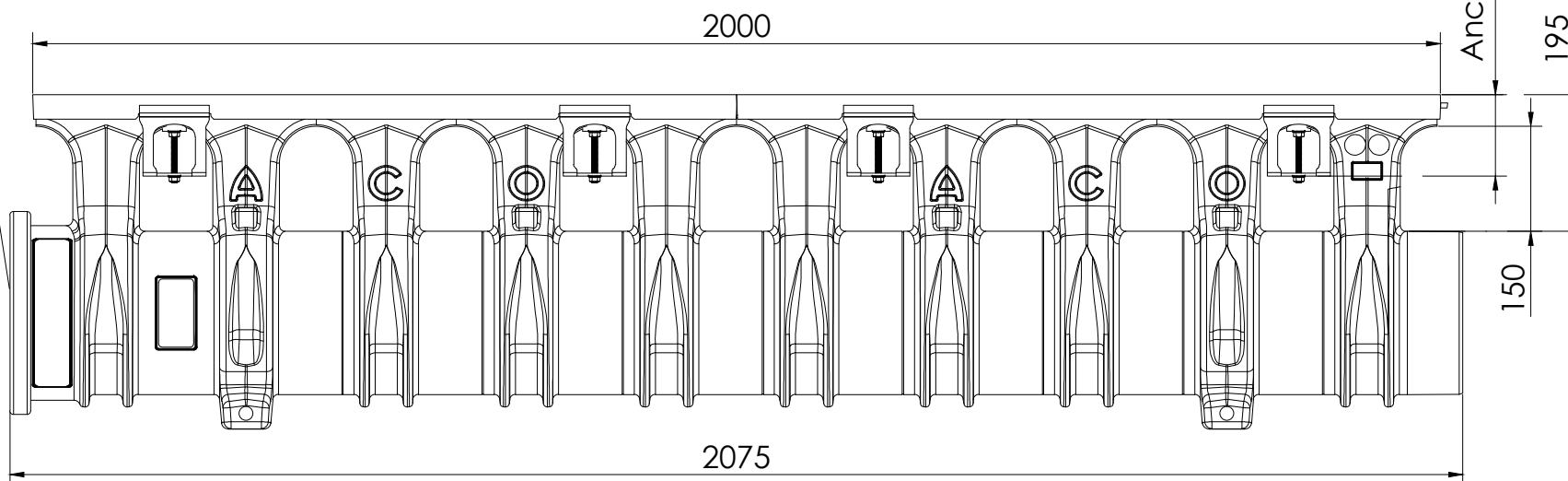


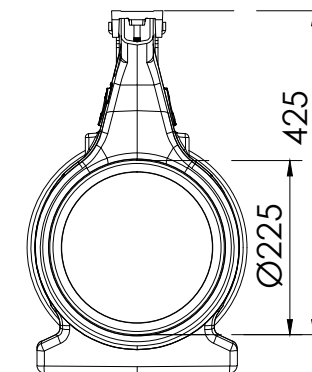
8 Fessura



Guarnizione a doppio labbro
in neoprene



Sezione di ingresso



Sezione di uscita

Material / Materiali Channel : MDPE Grating :		Weight / Peso Channel : 23,7 kg Grating :	
Load Class / Classe di Carico A 15 - F 900		Norme / Norma UNI EN 1433	
Date of / Data di : Emis : Rev : 11/02/2015	Technical Office Ing. Marco Pizzi	Art. num. 32801	
Description / Descrizione : Canale ACO Q Max 225 con binario Q-Guard in ghisa sferoidale verniciata			



ACO Passavant S.p.a.
Via Beviera, n° 41
42011 Bagnolo in Piano
Reggio Emilia - Italy

Tel. 0039/0522/958111
E-mail : tecnico@aco.it
www.aco.it

The drawing is property of company **ACO Passavant Spa** and must not be neither copied nor used for other unauthorized purposes.

L'elaborato è di proprietà dell'azienda **ACO Passavant Spa** e non può essere nè copiato e nè usato per altri scopi non autorizzati.

Projections/Proiezioni :
ISO-E



Designer / Disegnatore : Geom. Carmine Giuliani

Scale / Scala
1: 10 (A4)