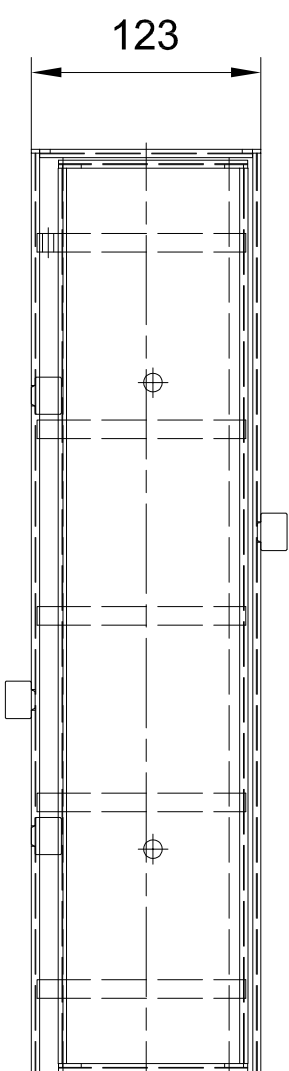
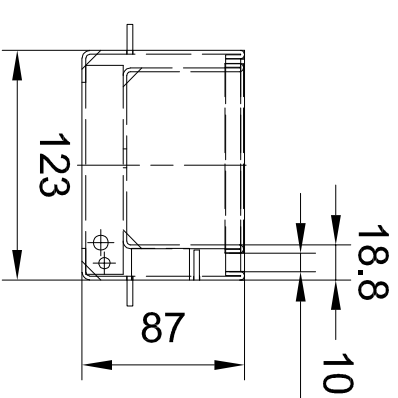


500



123

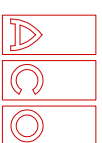




18.8

10

87

123

Materiale/Material:	Peso/Weight:			ACO Spa Via Beveria, n. 41 42011 Bagnole in Piano (RE) IT Tel.: +39 0522 938111 www.aco.it		The drawing is property of company ACO and must not be neither copied nor used for other unauthorized purposes. Trademark according to DIN 34	Il disegno è di proprietà di ACO Passanti Spa e ne è protetta la copia e divulgazione non autorizzata. Marchio secondo DIN 34	
AISI 304 Classe di carico / Load class : D 400	Superficie/Surface : -							
Compatible con/Compatible with: Multiline V100		Scala/Scale : 1:4		Protezione: ISO-E				
Norma/Norm: UNI EN 1433	Data/Date: 18.03.2022	Nome/Name MR						

Elemento d' ispezione di tipo ad L, lunghezza 500 mm, altezza 65 mm

Nota: il prodotto deve essere posto in opera secondo le istruzioni presenti nel capitolo tecnico disponibile nell'area download del sito www.ACO.it