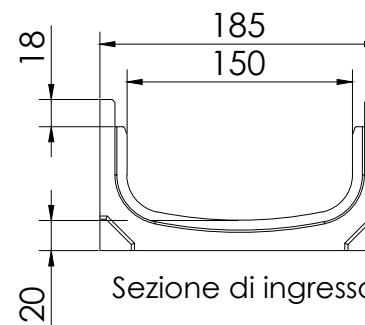
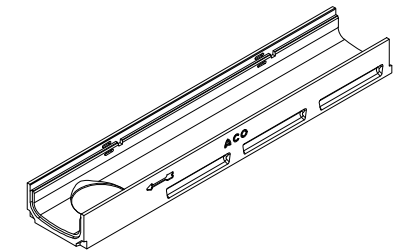


Sezione di uscita



Sezione di ingresso



Nota
 - Canale tipo 0.0 - H 100 mm
 - Con preforma per scarico verticale DN 150

Material / Materiali Channel : Calcestruzzo polimerico Grating :		Weight / Peso Channel : 14,2 kg Grating :	
Load Class / Classe di Carico A 15 - C 250		Norme / Norma UNI EN 1433	
Date of / Data di : Emis : Rev : 07/09/2015	Technical Office Ing. Marco Pizzi	Art. num. 850005	
Description / Descrizione : Corpo canale Euroline V 150 tipo 0.0 con preforma - H 100 mm			



ACO Passavant S.p.a.
 Via Beviera, n° 41
 42011 Bagnolo in Piano
 Reggio Emilia - Italy

Tel. 0039/0522/958111
 E-mail : tecnico@aco.it
 www.aco.it

The drawing is property of company **ACO Passavant Spa** and must not be neither copied nor used for other unauthorized purposes.

L'elaborato è di proprietà dell'azienda **ACO Passavant Spa** e non può essere nè copiato e nè usato per altri scopi non autorizzati.

Projections/Proiezioni :
 ISO-E



Designer / Disegnatore : Geom. Carmine Giuliani

Scale / Scala
 1: 5 (A4)